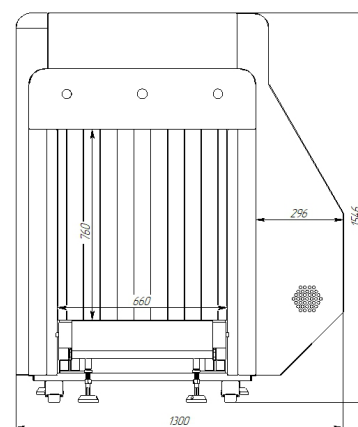
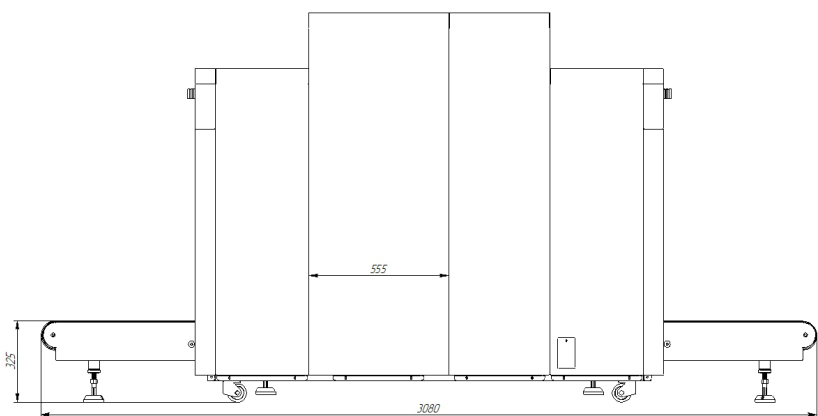


## Технические характеристики

стационарной двухпроекционной досмотровой рентгеновской установки  
конвейерного типа

для досмотра ручной клади и багажа

«Di-Scan 60 70 dw»



Установка имеет возможность выявлять материалы (элементы) контролируемых объектов (наркотики, взрывчатку, металлы). Устройство не создает угрозу безопасности и здоровью персонала Заказчика в процессе монтажа, наладки, эксплуатации и ремонта при условии соблюдения правил техники безопасности.

Установка соответствует требованиям безопасности: СП 2.6.1.12-10 Основные санитарные правила обеспечения радиационной безопасности (ОСПОРБ-99/2010); СанПин 2.6.1.2523-09

Нормы радиационной безопасности (НРБ-99/2009); СанПин 2.6.1.3488-17 «Гигиенические требования по обеспечению радиационной безопасности при обращении с лучевыми досмотровыми установками».

Установка имеет сертификат соответствия требованиям Постановления Правительства РФ от 26.09.2016г. №969 «Об утверждении требований к функциональным свойствам технических средств обеспечения транспортной безопасности и Правил обязательной сертификации технических средств обеспечения транспортной безопасности».

«Di-Scan 60 70 dw»- двухпроекционная установка применяется для проверки объектов входа в здания, в аэропортах, таможне, ж/д вокзалах, правительственных учреждениях, почтовых отделениях. Преимущество двухпроекционной установки от однопроекционной – это наличие двух генераторов, что увеличивает эффективность досмотра, не требуется повторное сканирование при неверном положении багажа на транспортной ленте, распознавание производится независимо от его положения. Установка обеспечивает высочайшую детализацию изображения, удобна при досмотре личных вещей и ручной клади.

### Номенклатура поставляемого оборудования

№ п/п	Наименование оборудования	Ед. изм.	Кол-во
1.	Стационарная двухпроекционная досмотровая рентгеновская установка конвейерного типа для досмотра ручной клади и среднегабаритного багажа «Di-Scan 60 70 dw » Производитель: ООО «НПО Спецтехника» Страна происхождения - Российская Федерация (RU; RUS; 643) Код ОКПД2:26.51.66.125 в составе: - рентгенотелевизионная установка – 1 ед.; - АРМ оператора, пульт управления – 1 компл.; - цветной ЖК монитор 24” – 2ед.; - комплект эксплуатационной документации – 1 компл. - техническое описание и инструкция на русском языке – 1 компл.	ед.	1
	<u>Доп.оборудование:</u> - ИБП – 1ед. - рольганги прямые – 2 ед.; - скат – 1 ед.; - входной боковой ограничитель – 4 ед.		

### Технические характеристики оборудования

2.	Размер туннеля (ШхВ)	660 x 760 мм
	Габаритные размеры (ДхШхВ)	3080 x 1360 x1580 мм
	Высота конвейера регулируемая	320 мм
	Скорость конвейера	0,2 м/с
	Масса установки	1000 кг
	Максимальная нагрузка на конвейер	200 кг
	Количество генераторов	2
	Разрешающая способность (по проволоке)	38 AWG (0,1 мм)

Проникающая способность (по стали)	32 мм
Безопасность для фотопленок	гарантирована для чувствительности до ISO 1600 (33 DIN)
Цикл работы	100%, не требует разогрева и перерывов
Направление пучка рентгеновского генератора	Диагональное, сбоку и сверху вниз.
Рентгеновский детектор	Г-образная детекторная линейка
Число уровней серого цвета в памяти	4096
Режимы изображения	цветной, черно-белый
Качество изображения	1920 x 1080 /32 бит
Функции обработки изображения	<ul style="list-style-type: none"> <li>- повышенное/пониженное проникание;</li> <li>- негатив;</li> <li>- разделение органики, неорганики и металлов;</li> <li>- перевод тонов серого цвета в цветное;</li> <li>- плавное электронное увеличение: до 64-х кратного;</li> <li>- увеличение в режиме «лупа».</li> </ul>
Дополнительные функции	<ul style="list-style-type: none"> <li>- индикация даты/времени;</li> <li>- счётчик багажа за сессию;</li> <li>- счет багажа за все время;</li> <li>- время работы генератора за сессию и за все время;</li> <li>- количество циклов включения генератора за все время и за сессию;</li> <li>- индикация рабочего режима;</li> <li>- личный код пользователя;</li> <li>- функция возврата к предыдущим изображениям;</li> <li>- обзор увеличенного изображения;</li> <li>- свободно программируемые кнопки.</li> <li>- автоматическое сохранение изображений в формате TIFF, PNG, BMP, JPG;</li> <li>- экспорт изображений в формате TIFF, возможность записи полученных изображений на съемный CD (DVD) или флэш-носитель, передачу изображений, даты, времени опасного предмета по ЛВС (Ethernet) в случае подключения установки в сеть потребителя;</li> <li>- наличие опции подключения к сетям удалённого мониторинга и управления безопасностью по локальной сети Ethernet с использованием стека протоколов семейства TCP/IP;</li> <li>- наличие функции обмена информацией с системой сбора результатов технического мониторинга и контроля с использованием унифицированных протокола передачи данных и формата метаданных, разработанного на основе XML.</li> </ul>
Опции	- функция автоматического выделения

	<p>подозрительных объектов (которые относятся к наркотическим, взрывчатым веществам или оружию);</p> <ul style="list-style-type: none"> <li>- оптимизация контраста;</li> <li>- электронная архивация и хранение изображений;</li> <li>- анализ изображения по эффективному атомному весу.</li> </ul>
Функция сенсорного управления «Smart Control»	Возможно подключение встроенного в конструкцию интроскопа блока сенсорного управления. Данное техническое решение полностью заменяет стандартные элементы рабочего места оператора, выполняя аналогичный функционал.
Радиационная безопасность	соответствует всем действующим радиационным и медицинским нормам для устройств с радиационным излучением
Температура эксплуатации/хранения	0°С до + 40°С / – 20°С до + 60°С
Влажность воздуха	5 % – 95 % (без конденсата)
Источник питания	от 190 В до 240 В; частота - (50 ± 3) Гц
Стабилизатор напряжения	Встроенный
Потребляемая мощность	Не более 1кВт
Уровень шума	58 дБ
Механическая конструкция	Стальной каркас со стальными панелями, смонтированный на роликах и регулируемых по высоте ножках. Цвет серый.

**Эксплуатационные характеристики:**

- режим работы устройств – постоянно;
- допускается периодическое отключение для проведения профилактических работ;
- периодичность профилактических работ - не более 2 раз в год;
- срок службы – не менее 10 лет;
- гарантийный срок – 24 месяца.