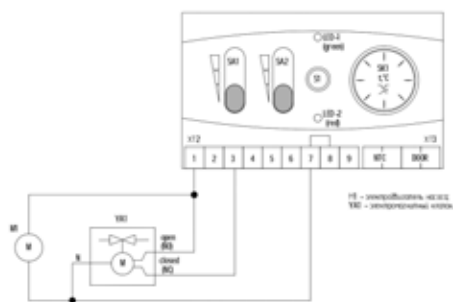
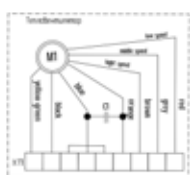


ПРИНЦИПИАЛЬНАЯ СХЕМА ПОДКЛЮЧЕНИЯ ВОДЯНОГО ТЕПЛОВЕНТИЛЯТОРА

Принципиальная схема подключения специального узла с насосом к контроллеру ККС-32

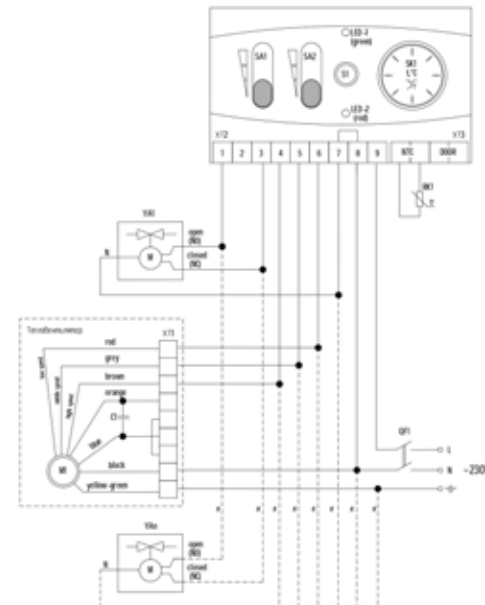


Принципиальная схема расщеп коробки водного тепловентилятора



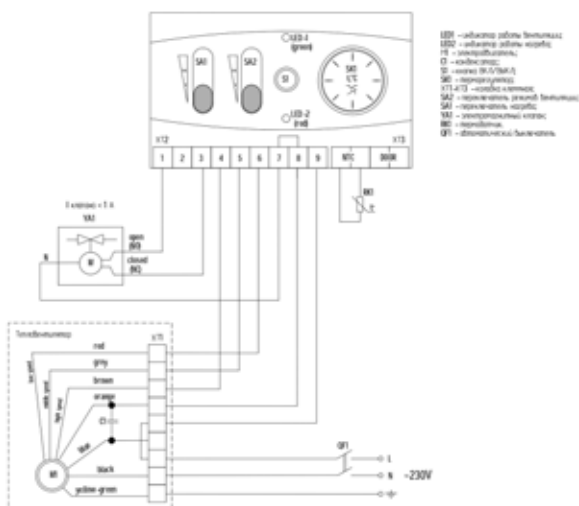
X12 - клемма ввода
X13 - клемма вывода
red - красный провод
green - зеленый провод
blue - синий провод
black - черный провод
yellow-green - желто-зеленый провод

Принципиальная схема другого подключения водного тепловентилятора к контроллеру ККС-32



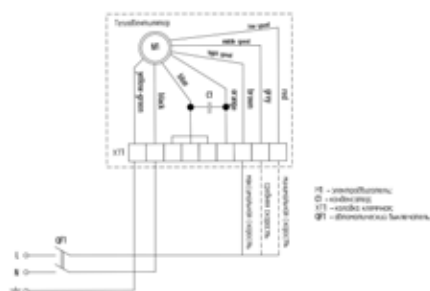
LED - индикатор работы вентилятора
LED2 - индикатор работы корпуса
P - насос
D - датчик температуры
S - датчик давления
S1 - датчик давления (0,5/0,5/0,5)
S2 - датчик температуры
X12, X13 - клеммы ввода/вывода
SA1 - переключатель режимов вентилятора
SA2 - переключатель скорости
SA3 - переключатель скорости
M - электродвигатель насоса
P - насос
V - автоматический выключатель

Принципиальная схема подключения водного тепловентилятора к контроллеру ККС-32



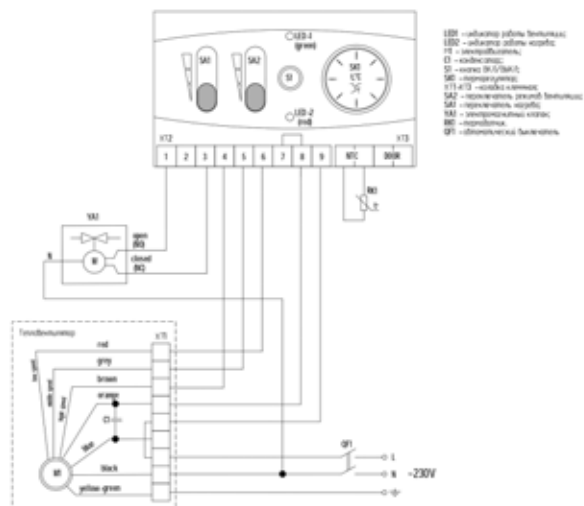
LED - индикатор работы вентилятора
LED2 - индикатор работы корпуса
P - насос
D - датчик температуры
S - датчик давления
S1 - датчик давления (0,5/0,5/0,5)
S2 - датчик температуры
X12, X13 - клеммы ввода/вывода
SA1 - переключатель режимов вентилятора
SA2 - переключатель скорости
SA3 - переключатель скорости
M - электродвигатель насоса
P - насос
V - автоматический выключатель

Принципиальная схема подключения водного тепловентилятора через автоматический выключатель

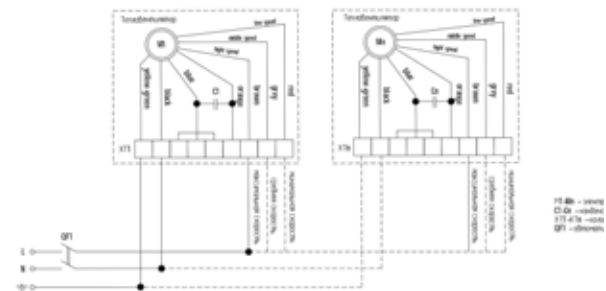


P - насос
D - датчик температуры
X13 - клемма вывода
QF1 - автоматический выключатель

Принципиальная схема подключения водного тепловентилятора к контроллеру ККС-32



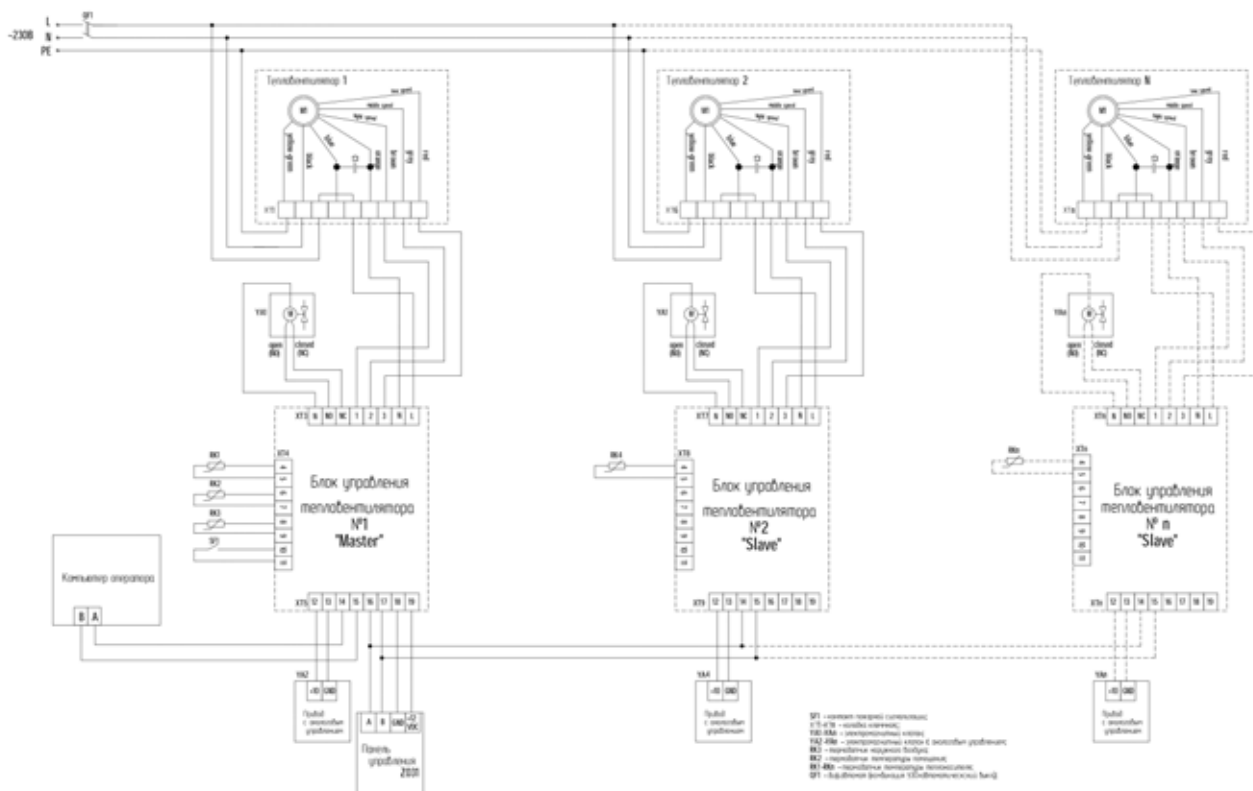
LED - индикатор работы вентилятора
LED2 - индикатор работы корпуса
P - насос
D - датчик температуры
S - датчик давления
S1 - датчик давления (0,5/0,5/0,5)
S2 - датчик температуры
X12, X13 - клеммы ввода/вывода
SA1 - переключатель режимов вентилятора
SA2 - переключатель скорости
SA3 - переключатель скорости
M - электродвигатель насоса
P - насос
V - автоматический выключатель



P - насос
D - датчик температуры
X12, X13 - клеммы ввода/вывода
QF1 - автоматический выключатель

ПРИНЦИПИАЛЬНАЯ СХЕМА ПОДКЛЮЧЕНИЯ ВОДЯНОГО ТЕПЛОВЕНТИЛЯТОРА

Принципиальная схема дублированного подключения тепловентиляторов с блоком автоматики



Принципиальная схема подключения тепловентилятора к блоку управления

