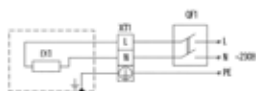


ПРИНЦИПИАЛЬНЫЕ СХЕМЫ ПОДКЛЮЧЕНИЯ ИК-ОБОГРЕВАТЕЛЯ

Схема электрическая принципиальная инфракрасных обогревателей при подключении к электрической сети через автоматический выключатель.

KVI-T-40; KVI-T-45; KVI-T-20;



EK1, EK2, EK3 – нагревательные элементы;
XT1 – клеммная колодка;
QF1 – выключатель автоматический (или дифавтомат).

* – при реализации требуется подключение через автоматический выключатель (выраженными стрелками); ИК-обогреватели подключаются параллельно, сечение кабеля и защита от перегрева подбирается согласно инструкции для обогревателя.

KVI-T-30; KVI-T-45; KVI-T-60;

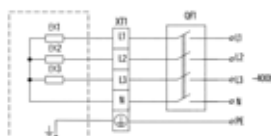
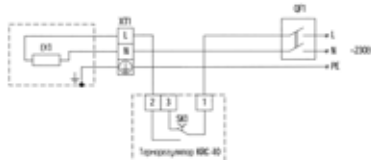


Схема электрическая принципиальная автоматического подключения ИК-обогревателей к электрической сети через терморегулятор.

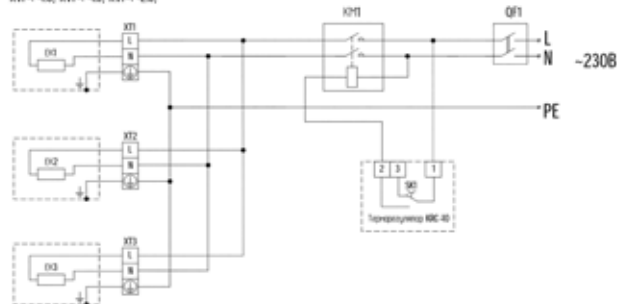


EK1 – нагревательный элемент;
XT1 – клеммная колодка;
QF1 – выключатель автоматический (или дифавтомат);
SKO – контакты терморегулятора.

** – при подключении ИК-обогревателей к терморегулятору, ознакомиться с инструкцией к терморегулятору.

Схема электрическая принципиальная инфракрасных обогревателей при групповом подключении к электрической сети с использованием терморегулятора.

KVI-T-40; KVI-T-45; KVI-T-20;



EK1 – EK3 – нагревательный элемент;
XT1 – XT3 – клеммная колодка;
QF1 – электромеханический пускатель;
SK1 – контакты терморегулятора.

*** – автоматический выключатель, контактный пускатель, терморегулятор – выбирается исходя из 3-х значений мощности не больше.

KVI-T-30; KVI-T-45; KVI-T-60;

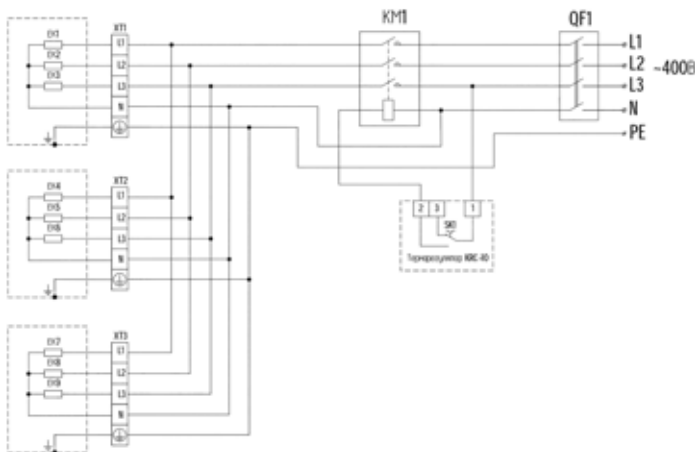
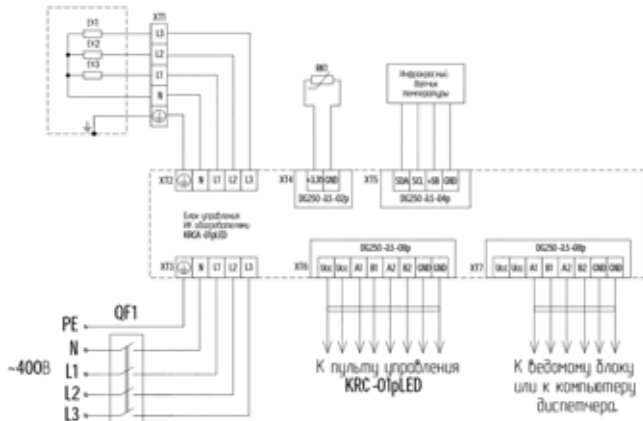


Схема электрическая принципиальная подключения инфракрасных обогревателей к блоку управления KRCA-0TrLED, на примере обогревателя KVI-T-30 (KVI-T-45; KVI-T-60).

Схема разработана для автономной, подробные схемы подключения см. в инструкции к блоку KRCA-0TrLED.



EK1 – EK3 – нагревательный элемент;
XT1 – XT7 – клеммная колодка;
QF1 – выключатель автоматический (или дифавтомат);
KR1 – температурный датчик.

**** – блок управления ИК-обогревателями KRCA-0TrLED производится отдельно.
***** – при подключении ознакомиться с инструкцией к блоку управления ИК-обогревателями KRCA-0TrLED.