



Тепловые завесы **KAC-AD30** с высотой установки до 3 м



Воздушные завесы скрытого монтажа KALASHNIKOV с высотой установки до 3 м станут отличным решением для помещений, где не стоит нарушать дизайнерское решение, а также там, где ограничено пространство. В ассортименте этой линейки — модели с электрическим и водяным источником тепла.

Управление

Управление осуществляется при помощи универсального пульта управления Z031. Подключение к системе диспетчеризации зданий по протоколу Modbus. Завесы с электрическим нагревом мощностью от 24 кВт не имеют функции плавного понижения нагрева.



Контроллер Z031 (стр. 98)

Дополнительные принадлежности



Концевой выключатель L5K13MER12 (стр. 104)



Смесительный узел количественного типа без насоса (стр. 94)

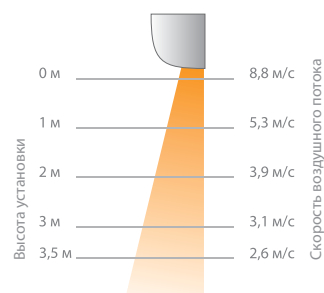


Геркон ИО 102-14 (CMK-14) (стр. 106)



Смесительный узел качественного типа с насосом (стр. 94)

Скорость воздушного потока



Тех. документация



ТЕХНИЧЕСКИЕ ХАРАКТЕРИСТИКИ

ЗАВЕСЫ С ЭЛЕКТРИЧЕСКИМ ИСТОЧНИКОМ ТЕПЛА



| Параметры | KAC-AD3010E06 | KAC-AD3010E09 | KAC-AD3015E06 |
|---|-----------------|---------------|-----------------|
| Длина завесы, м | 1094 | 1094 | 1564 |
| Параметры питания, В~Гц | 230~50 (400~50) | 400~50 | 230~50 (400~50) |
| Мощность, кВт | 6 | 9 | 6 |
| Потребляемая мощность двигателей, Вт | 320 | 320 | 520 |
| Расход воздуха, м ³ /ч | 1400-1800 | 1400-1800 | 2100-2800 |
| Уровень шума на расстоянии 5 м, дБ(А) | 59 | 59 | 59 |
| Ток двигателя при номинальном напряжении, А | 1,39 (0,8) | 0,8 | 2,26 (1,3) |
| МАХ ток при номинальном напряжении, А | 28 (10) | 14,5 | 29 (11,9) |
| Габаритные размеры прибора (Д×Ш×В), мм | 1094×310×495 | 1094×310×495 | 1564×310×495 |
| Габаритные размеры упаковки (Д×Ш×В), мм | 1323×595×745 | 1323×595×745 | 1792×595×745 |
| Вес нетто, кг (не более) | 50 | 50 | 68 |
| Вес брутто, кг (не более) | 80 | 80 | 105 |

| Параметры | KAC-AD3015E12 | KAC-AD3020E12 | KAC-AD3020E18 |
|---|---------------|---------------|---------------|
| Длина завесы, м | 1564 | 2032 | 2032 |
| Параметры питания, В~Гц | 400~50 | 400~50 | 400~50 |
| Мощность, кВт | 12 | 12 | 18 |
| Потребляемая мощность двигателей, Вт | 520 | 660 | 660 |
| Расход воздуха, м ³ /ч | 2100-2800 | 2800-3600 | 2800-3600 |
| Уровень шума на расстоянии 5 м, дБ(А) | 59 | 59 | 59 |
| Ток двигателя при номинальном напряжении, А | 1,3 | 2,86 | 2,86 |
| МАХ ток при номинальном напряжении, А | 19 | 19 | 28,5 |
| Габаритные размеры прибора (Д×Ш×В), мм | 1564×310×495 | 2032×310×495 | 2032×310×495 |
| Габаритные размеры упаковки (Д×Ш×В), мм | 1792×595×745 | 2260×595×745 | 2260×595×745 |
| Вес нетто, кг (не более) | 68 | 80 | 80 |
| Вес брутто, кг (не более) | 105 | 140 | 140 |

ЗАВЕСЫ С ВОДЯНЫМ ИСТОЧНИКОМ ТЕПЛА

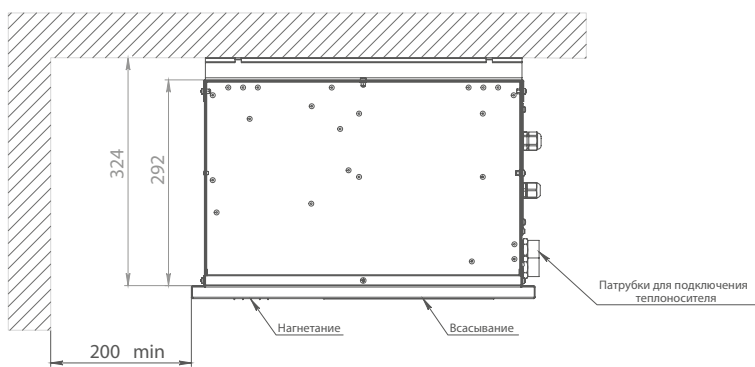


| Параметры | KAC-AD3010W | KAC-AD3015W | KAC-AD3020W |
|---|--------------|--------------|--------------|
| Длина завесы, м | 1094 | 1564 | 2032 |
| Параметры питания, В~Гц | 230~50 | 230~50 | 230~50 |
| Мощность, кВт | 12 | 20 | 30 |
| Потребляемая мощность двигателей, Вт | 340 | 510 | 680 |
| Расход воздуха, м ³ /ч | 480-1800 | 733-2742 | 966-3611 |
| Уровень шума на расстоянии 5 м, дБ(А) | 48 | 49 | 50 |
| Ток двигателя при номинальном напряжении, А | 2,6 | 3,9 | 5,2 |
| МАХ ток при номинальном напряжении, А | 2,7 | 4,0 | 5,4 |
| Габаритные размеры прибора (Д×Ш×В), мм | 1094×310×495 | 1564×310×495 | 2032×310×495 |
| Габаритные размеры упаковки (Д×Ш×В), мм | 1170×350×527 | 1640×350×527 | 2105×350×527 |
| Вес нетто, кг (не более) | 50 | 65 | 80 |
| Вес брутто, кг (не более) | 56 | 72 | 89 |

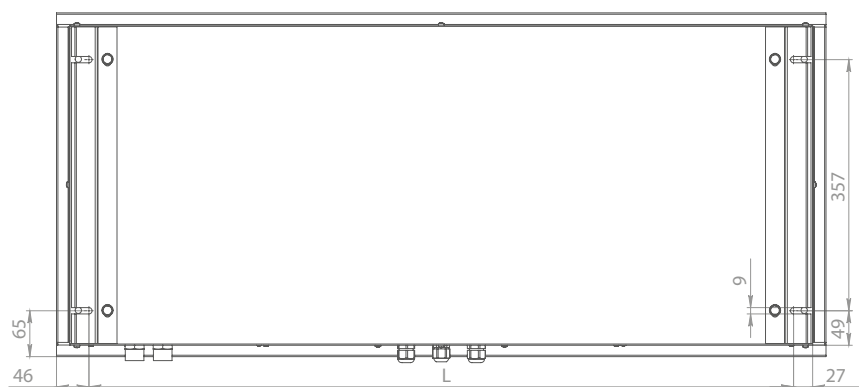
ТЕПЛОВЫЕ ХАРАКТЕРИСТИКИ ПРИ ВНЕШНЕЙ ТЕМПЕРАТУРЕ

| Температура воды на входе/выходе, °С | 60/40 | 80/60 | 95/70 | 105/70 | 130/70 | 150/70 |
|--------------------------------------|-------------|-------------|-------------|-------------|-------------|-------------|
| КАС-AD3010W | | | | | | |
| Расход воздуха (min/max), м³/ч | 1100/1600 | 1100/1600 | 1100/1600 | 1100/1600 | 1100/1600 | 1100/1600 |
| Тепловая мощность, кВт | 5,18/6,55 | 8,76/11,02 | 10,66/13,41 | 11,06/13,88 | 12,03/15,08 | 12,9/16,03 |
| Подогрев воздуха Δt, °С | 13,5/11,7 | 22,8/19,7 | 27,7/24,0 | 28,8/24,8 | 31,3/27,0 | 33,3/28,7 |
| Расход воды, м³/ч | 0,227/0,284 | 0,385/0,484 | 0,377/0,474 | 0,28/0,353 | 0,191/0,224 | 0,143/0,18 |
| Гидравлическое сопротивление, кПа | 0,9/1,3 | 2,1/3,3 | 2,0/3,0 | 1,1/1,7 | 0,5/0,7 | 0,3/0,5 |
| КАС-AD3015W | | | | | | |
| Расход воздуха (min/max), м³/ч | 1600/2300 | 1600/2300 | 1600/2300 | 1600/2300 | 1600/2300 | 1600/2300 |
| Тепловая мощность, кВт | 9,16/11,04 | 14,68/17,74 | 17,82/21,55 | 18,72/22,58 | 20,88/25,1 | 22,55/27,05 |
| Подогрев воздуха Δt, °С | 16,5/14,0 | 26,4/22,6 | 32,0/27,4 | 33,6/28,7 | 37,5/31,9 | 40,5/34,4 |
| Расход воды, м³/ч | 0,395/0,476 | 0,631/0,763 | 0,611/0,739 | 0,458/0,553 | 0,297/0,357 | 0,24/0,287 |
| Гидравлическое сопротивление, кПа | 3,0/4,2 | 7,0/10,0 | 6,5/9,3 | 3,8/5,4 | 1,7/2,3 | 1,1/1,6 |
| КАС-AD3020W | | | | | | |
| Расход воздуха (min/max), м³/ч | 2400/3200 | 2400/3200 | 2400/3200 | 2400/3200 | 2400/3200 | 2400/3200 |
| Тепловая мощность, кВт | 13,47/15,79 | 22,43/26,3 | 27,29/32,02 | 28,42/33,26 | 31,17/36,35 | 33,33/38,81 |
| Подогрев воздуха Δt, °С | 16,4/14,4 | 27,3/24,0 | 33,3/29,3 | 34,6/30,4 | 38,0/33,2 | 40,6/35,5 |
| Расход воды, м³/ч | 0,581/0,681 | 0,964/1,131 | 0,936/1,098 | 0,695/0,814 | 0,443/0,517 | 0,354/0,412 |
| Гидравлическое сопротивление, кПа | 2,6/3,5 | 6,8/9,3 | 6,4/8,8 | 3,6/4,9 | 1,5/2,0 | 1,0/1,3 |

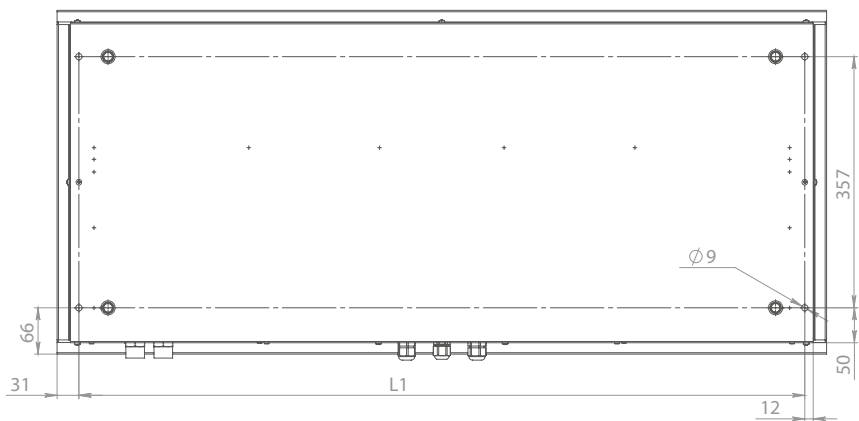
УСТАНОВКА ЗАВЕСЫ К ПОТОЛКУ



Горизонтальная (вертикальная) установка к потолку (к стене) с помощью кронштейнов



Горизонтальная (вертикальная) установка к потолку (к стене) без кронштейнов



Размеры в мм*

| Модель завесы | L | L1 |
|---|------|------|
| КАС-AD3010E06, КАС-AD3010E09, КАС-AD3010W | 1000 | 949 |
| КАС-AD3015E06, КАС-AD3015E12, КАС-AD3015W | 1417 | 1470 |
| КАС-AD3020E12, КАС-AD3020E18, КАС-AD3020W | 1885 | 1938 |