



Завеса для РЕВОЛЬВЕРНЫХ ДВЕРЕЙ

с высотой установки до 3,5 м



Класс защиты
IP 21



BMS



До 3,5 м
высота установки

Воздушно-тепловая завеса предназначена для создания направленного воздушного потока, препятствующего проникновению внутрь помещения холодного наружного воздуха, и снижения тепловых потерь в помещении, а также в качестве дополнительного источника тепла.

Завесы устанавливаются как горизонтально над проемом, так и вертикально сбоку от проема в тамбурах и вестибюлях.

Управление

Управление осуществляется при помощи универсального пульта управления Z031. Подключение к системе диспетчеризации зданий по протоколу Modbus. Завесы с электрическим нагревом мощностью от 24 кВт не имеют функции плавного понижения нагрева.



Контроллер Z031 (стр. 98)

Дополнительные принадлежности



Концевой выключатель
L5K13MEP12 (стр. 104)



Смесительный узел
количественного типа
без насоса (стр. 94)



Геркон ИО 102-14
(СМК-14) (стр. 106)

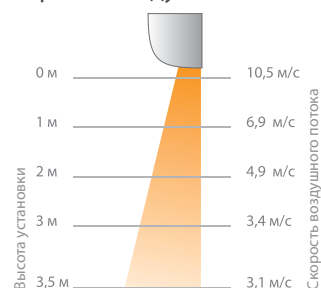


Смесительный узел
качественного типа
с насосом (стр. 94)



Датчик температуры
накладной HS1-01 (стр. 104)

Скорость воздушного потока



Тех. документация



ТЕХНИЧЕСКИЕ ХАРАКТЕРИСТИКИ

ЗАВЕСЫ С ЭЛЕКТРИЧЕСКИМ ИСТОЧНИКОМ ТЕПЛА



| Параметры | KAC-AD3510E06 Curved | KAC-AD3510E09 Curved | KAC-AD3510E12 Curved | KAC-AD3515E09 Curved |
|---|-------------------------|-------------------------|-------------------------|-------------------------|
| Параметры питания, В~Гц | 230~50 (400~50) | 400~50 | 400~50 | 400~50 |
| Мощность, кВт | 6,0 | 9 | 12 | 9 |
| Потребляемая мощность двигателей, Вт | 340 | 340 | 340 | 520 |
| Расход воздуха, м³/ч | 1600-2400 | 1600-2400 | 1600-2400 | 2000-3000 |
| Уровень шума на расстоянии 5 м, дБ(А) | 53 | 53 | 53 | 53 |
| Ток двигателя при номинальном напряжении, А | 2,6 | 2,6 | 2,6 | 3,9 |
| МАХ ток при номинальном напряжении, А | 28(10,6) | 13,1 | 17,4 | 13,1 |
| Габаритные размеры прибора (Д×Ш×В), мм | 1043×300×400 | 1043×300×400 | 1043×300×400 | 1555×300×400 |
| Габаритные размеры упаковки (Д×Ш×В), мм | 1304×644×650 | 1304×644×650 | 1304×644×650 | 1855×644×650 |
| Вес нетто, кг (не более) | 50 | 50 | 50 | 70 |
| Вес брутто, кг (не более) | 70 | 70 | 70 | 80 |

| Параметры | KAC-AD3515E12 Curved | KAC-AD3515E18 Curved | KAC-AD3515E24 Curved | KAC-AD3520E18 Curved |
|---|-------------------------|-------------------------|-------------------------|-------------------------|
| Параметры питания, В~Гц | 400~50 | 400~50 | 400~50 | 400~50 |
| Мощность, кВт | 12 | 18 | 24 | 18 |
| Потребляемая мощность двигателей, Вт | 520 | 520 | 520 | 680 |
| Расход воздуха, м³/ч | 2000-3000 | 2000-3000 | 2000-3000 | 2530-3800 |
| Уровень шума на расстоянии 5 м, дБ(А) | 53 | 53 | 53 | 53 |
| Ток двигателя при номинальном напряжении, А | 3,9 | 3,9 | 3,9 | 5,2 |
| МАХ ток при номинальном напряжении, А | 17,4 | 26,1 | 34,8 | 26,1 |
| Габаритные размеры прибора (Д×Ш×В), мм | 1555×300×400 | 1555×300×400 | 1555×300×400 | 2055×300×400 |
| Габаритные размеры упаковки (Д×Ш×В), мм | 1855×644×650 | 1855×644×650 | 1855×644×650 | 2311×644×650 |
| Вес нетто, кг (не более) | 70 | 70 | 80 | 80 |
| Вес брутто, кг (не более) | 80 | 80 | 105 | 105 |

| Параметры | KAC-AD3520E24 Curved | KAC-AD3520E36 Curved | KAC-AD3525E24 Curved | KAC-AD3525E36 Curved |
|---|-------------------------|-------------------------|-------------------------|-------------------------|
| Параметры питания, В~Гц | 400~50 | 400~50 | 400~50 | 400~50 |
| Мощность, кВт | 24 | 36 | 24 | 36 |
| Потребляемая мощность двигателей, Вт | 680 | 680 | 850 | 850 |
| Расход воздуха, м³/ч | 2530-3800 | 2530-3800 | 3100-4600 | 3100-4600 |
| Уровень шума на расстоянии 5 м, дБ(А) | 53 | 53 | 53 | 53 |
| Ток двигателя при номинальном напряжении, А | 5,2 | 5,2 | 16,5 | 16,5 |
| МАХ ток при номинальном напряжении, А | 34,8 | 52,2 | 34,8 | 52,2 |
| Габаритные размеры прибора (Д×Ш×В), мм | 2055×300×400 | 2055×300×400 | 2480×300×400 | 2480×300×400 |
| Габаритные размеры упаковки (Д×Ш×В), мм | 2311×644×650 | 2311×644×650 | 2736×644×650 | 2736×644×650 |
| Вес нетто, кг (не более) | 80 | 80 | 100 | 100 |
| Вес брутто, кг (не более) | 105 | 105 | 120 | 120 |

ЗАВЕСЫ БЕЗ НАГРЕВА

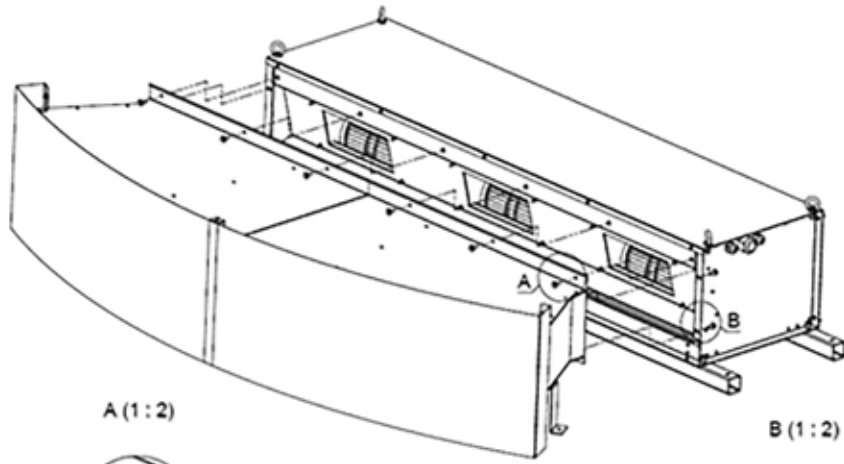

| Параметры | KAC-AD3510A Curved | KAC-AD3515A Curved | KAC-AD3520A Curved | KAC-AD3525A Curved |
|---|--------------------|--------------------|--------------------|--------------------|
| Параметры питания, В~Гц | 230~50 | 230~50 | 230~50 | 230~50 |
| Мощность, кВт | — | — | — | — |
| Потребляемая мощность двигателей, Вт | 340 | 520 | 680 | 850 |
| Расход воздуха, м³/ч | 1600-2400 | 2000-3000 | 2530-3800 | 3100-4600 |
| Уровень шума на расстоянии 5 м, дБ(А) | 53 | 53 | 53 | 53 |
| Ток двигателя при номинальном напряжении, А | 2,6 | 3,9 | 5,2 | 16,5 |
| МАХ ток при номинальном напряжении, А | 3,1 | 4,5 | 5,7 | 17,6 |
| Габаритные размеры прибора (Д×Ш×В), мм | 1043×300×400 | 1555×300×400 | 2055×300×400 | 2055×300×400 |
| Габаритные размеры упаковки (Д×Ш×В), мм | 1304×644×650 | 1855×644×650 | 2311×644×650 | 2311×644×650 |
| Вес нетто, кг (не более) | 50 | 70 | 80 | 100 |
| Вес брутто, кг (не более) | 70 | 80 | 105 | 120 |

ЗАВЕСЫ С ВОДЯНЫМ ИСТОЧНИКОМ ТЕПЛА


| Параметры | KAC-AD3510W Curved | KAC-AD3515W Curved | KAC-AD3520W Curved | KAC-AD3525W Curved |
|---|--------------------|--------------------|--------------------|--------------------|
| Параметры питания, В~Гц | 230~50 | 230~50 | 230~50 | 230~50 |
| Мощность, кВт | 12 | 20 | 30 | 50 |
| Потребляемая мощность двигателей, Вт | 340 | 520 | 680 | 850 |
| Расход воздуха, м³/ч | 1600-2400 | 2000-3000 | 2530-3800 | 3100-4600 |
| Уровень шума на расстоянии 5 м, дБ(А) | 53 | 53 | 53 | 53 |
| Ток двигателя при номинальном напряжении, А | 2,6 | 3,9 | 5,2 | 16,5 |
| МАХ ток при номинальном напряжении, А | 3,1 | 4,5 | 5,7 | 17,6 |
| Габаритные размеры прибора (Д×Ш×В), мм | 1043×300×400 | 1555×300×400 | 2055×300×400 | 2055×300×400 |
| Габаритные размеры упаковки (Д×Ш×В), мм | 1304×644×650 | 1855×644×650 | 2311×644×650 | 2311×644×650 |
| Вес нетто, кг (не более) | 50 | 70 | 80 | 100 |
| Вес брутто, кг (не более) | 70 | 80 | 105 | 120 |

ТЕПЛОВЫЕ ХАРАКТЕРИСТИКИ ПРИ ВНЕШНЕЙ ТЕМПЕРАТУРЕ

| Температура воды на входе/выходе, °С | 60/40 | 80/60 | 95/70 | 105/70 | 130/70 | 150/70 |
|--------------------------------------|-----------|-----------|-----------|-----------|-----------|-----------|
| KAC-AD3510W CURVED | | | | | | |
| Расход воздуха (min/max), м³/ч | 480/2400 | 480/2400 | 480/2400 | 480/2400 | 480/2400 | 480/2400 |
| Тепловая мощность, кВт | 4,6/5,9 | 9,3/11,7 | 11,4/14,4 | 11,4/14,4 | 11,5/14,5 | 11,6/14,6 |
| Подогрев воздуха Δt, °С | 8,9/7,0 | 18,1/13,7 | 22,2/16,9 | 22,2/16,9 | 22,4/16,9 | 22,7/17,1 |
| Расход воды, м³/ч | 0,2/0,3 | 0,4/0,5 | 0,4/0,5 | 0,3/0,5 | 0,2/0,2 | 0,1/0,2 |
| Гидравлическое сопротивление, кПа | 0,4/0,6 | 1,3/2,0 | 1,2/1,9 | 0,6/1,9 | 0,2/0,4 | 0,1/0,2 |
| KAC-AD3515W CURVED | | | | | | |
| Расход воздуха (min/max), м³/ч | 600/3000 | 600/3000 | 600/3000 | 600/3000 | 600/3000 | 600/3000 |
| Тепловая мощность, кВт | 10,7/13,9 | 17,1/22,4 | 20,8/27,2 | 21,8/28,4 | 24,3/31,5 | 26,2/33,8 |
| Подогрев воздуха Δt, °С | 14,9/11,6 | 23,9/18,7 | 29,0/22,7 | 30,4/23,8 | 33,8/26,3 | 36,5/28,3 |
| Расход воды, м³/ч | 0,5/0,6 | 0,8/1,0 | 0,7/1,0 | 0,6/0,7 | 0,4/0,5 | 0,3/0,4 |
| Гидравлическое сопротивление, кПа | 3,2/5,2 | 7,3/12,0 | 6,8/11,1 | 4,0/6,5 | 1,7/2,8 | 1,2/1,9 |
| KAC-AD3520W CURVED | | | | | | |
| Расход воздуха (min/max), м³/ч | 760/3800 | 760/3800 | 760/3800 | 760/3800 | 760/3800 | 760/3800 |
| Тепловая мощность, кВт | 15,3/19,9 | 24,8/19,5 | 30,9/40,4 | 32,1/24,5 | 35,1/26,7 | 37,5/48,5 |
| Подогрев воздуха Δt, °С | 14,9/11,7 | 24,8/19,5 | 30,1/23,7 | 31,3/24,5 | 34,2/26,7 | 36,6/28,4 |
| Расход воды, м³/ч | 0,7/0,9 | 1,1/1,5 | 1,1/1,4 | 0,8/1,1 | 0,5/0,7 | 0,4/0,5 |
| Гидравлическое сопротивление, кПа | 1,3/2,1 | 3,2/5,2 | 3,0/4,9 | 1,7/2,8 | 0,7/1,2 | 0,5/0,8 |
| KAC-AD3525W CURVED | | | | | | |
| Расход воздуха (min/max), м³/ч | 920/4600 | 920/4600 | 920/4600 | 920/4600 | 920/4600 | 920/4600 |
| Тепловая мощность, кВт | 28,8/37,8 | 46,5/61,4 | 56,5/74,6 | 59,1/77,8 | 65,7/85,7 | 70,8/91,8 |
| Подогрев воздуха Δt, °С | 20,6/16,2 | 33,3/26,4 | 40,5/32,1 | 42,4/33,5 | 47,7/36,8 | 50,7/39,5 |
| Расход воды, м³/ч | 1,3/1,6 | 2,0/2,7 | 2,0/2,6 | 1,5/2,0 | 1,0/1,3 | 0,8/1,0 |
| Гидравлическое сопротивление, кПа | 4,6/7,6 | 10,8/18,2 | 10,1/17,0 | 5,8/9,7 | 2,5/4,2 | 1,7/2,7 |



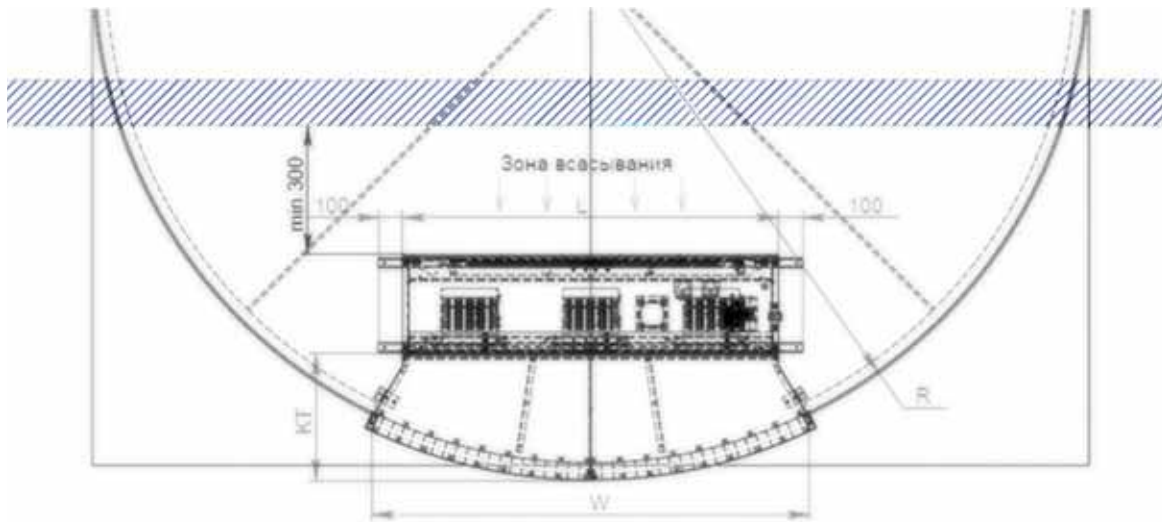
A (1:2)



B (1:2)



Крепление воздуховода



- L – длина завесы;
- W – ширина раскрытия двери;
- KT – глубина канала;
- R – внешний радиус по верху вращающейся двери.

