



Тепловые завесы **KAC-M35** с высотой установки до 3,5 м

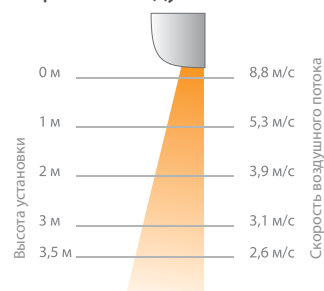


Класс защиты
IP 21

До 2,5/3,5 м
высота установки

Воздушные завесы KALASHNIKOV с высотой установки до 2,5/3,5 м будут наиболее востребованы в общественных зданиях с любой интенсивностью проходящего потока: офисах, супермаркетах, торгово-развлекательных и бизне-центрах, в боксах автотранспортных предприятий. В ассортименте этой линейки — модели с источником тепла, а также завесы без нагрева.

Скорость воздушного потока



Управление

Управление осуществляется при помощи универсального пульта управления KRC-32. Отсутствует подключение к системе диспетчеризации зданий по протоколу Modbus.



Пульт управления KRC-32 (стр. 96)

Дополнительные принадлежности



Концевой выключатель
L5K13MEP12 (стр. 104)



Смесительный узел
количественного типа
без насоса (стр. 94)



Геркон ИО 102-14
(CMK-14) (стр. 106)



Смесительный узел
качественного типа
с насосом (стр. 94)



Датчик температуры
накладной HS1-01 (стр. 104)

Тех. документация



ТЕХНИЧЕСКИЕ ХАРАКТЕРИСТИКИ

ЗАВЕСЫ С ЭЛЕКТРИЧЕСКИМ ИСТОЧНИКОМ ТЕПЛА



Параметры	KAC-M3510E06	KAC-M3510E06	KAC-M3510E12
Длина завесы, м	1136	1136	1136
Параметры питания, В~Гц	230/50 - 400/50	400/50	400/50
Мощность, кВт	6	9	12
Потребляемая мощность двигателей, Вт	160	160	160
Расход воздуха, м³/ч	1200/1400/1600	1200/1400/1600	1200/1400/1600
Уровень шума на расстоянии 5 м, дБ(А)	53	53	53
Ток двигателя при номинальном напряжении, А	0,8	0,8	0,8
МАХ ток при номинальном напряжении, А	27 (14)	14	18
Габаритные размеры прибора (Д×Ш×В), мм	1136×366×286	1136×366×286	1136×366×286
Габаритные размеры упаковки (Д×Ш×В), мм	1170×405×360	1170×405×360	1170×405×360
Вес нетто, кг (не более)	22,1	22,7	23,7
Вес брутто, кг (не более)	25,0	27,0	28,0

Параметры	KAC-M3515E06	KAC-M3515E09	KAC-M3515E12	KAC-M3515E15
Длина завесы, м	1500	1500	1500	1500
Параметры питания, В~Гц	230~50	400~50	400~50	400~50
Мощность, кВт	6	9	12	15
Потребляемая мощность двигателей, Вт	230	230	230	230
Расход воздуха, м³/ч	1500/1700/2200	1500/1700/2200	1500/1700/2200	1500/1700/2200
Уровень шума на расстоянии 5 м, дБ(А)	54	54	54	54
Ток двигателя при номинальном напряжении, А	1,0	1,0	1,0	1,0
МАХ ток при номинальном напряжении, А	27 (14)	14	27	27
Габаритные размеры прибора (Д×Ш×В), мм	1500×366×286	1500×366×286	1500×366×286	1500×366×286
Габаритные размеры упаковки (Д×Ш×В), мм	1605×405×360	1605×405×360	1605×405×360	1605×405×360
Вес нетто, кг (не более)	28,5	29,3	30,1	30,9
Вес брутто, кг (не более)	34,6	35,4	36,2	37,0

Параметры	KAC-M3520E12	KAC-M3520E18	KAC-M3520E24
Длина завесы, м	1952	1952	1952
Параметры питания, В~Гц	400~50	400~50	400~50
Мощность, кВт	12	18	24
Потребляемая мощность двигателей, Вт	290	290	290
Расход воздуха, м³/ч	2700/2900/3200	2700/2900/3200	2700/2900/3200
Уровень шума на расстоянии 5 м, дБ(А)	56	56	56
Ток двигателя при номинальном напряжении, А	1,3	1,3	1,3
МАХ ток при номинальном напряжении, А	27	27	35
Габаритные размеры прибора (Д×Ш×В), мм	1952×366×286	1952×366×286	1952×366×286
Габаритные размеры упаковки (Д×Ш×В), мм	2210×405×360	2210×405×360	2210×405×360
Вес нетто, кг (не более)	38,0	39,8	41,0
Вес брутто, кг (не более)	43,0	45,0	46,0

ЗАВЕСЫ БЕЗ НАГРЕВА



Параметры	КАС-М3510А	КАС-М3515А	КАС-М3520А
Длина завесы, м	1136	1500	1952
Параметры питания, В~Гц	230~50	230~50	230~50
Мощность, кВт	—	—	—
Потребляемая мощность двигателей, Вт	160	160	300
Расход воздуха, м³/ч	1200/1400/1600	1600/1900/2200	2700/2900/3200
Уровень шума на расстоянии 5 м, дБ(А)	53	54	56
Ток двигателя при номинальном напряжении, А	0,6	0,8	1,3
МАХ ток при номинальном напряжении, А	0,8	0,9	1,4
Габаритные размеры прибора (Д×Ш×В), мм	1136×366×286	1500×366×286	1952×366×286
Габаритные размеры упаковки (Д×Ш×В), мм	1170×405×360	1605×405×360	2210×405×360
Вес нетто, кг (не более)	19,5	25,8	32,0
Вес брутто, кг (не более)	23,0	30,0	37,0

ЗАВЕСЫ С ВОДЯНЫМ ИСТОЧНИКОМ ТЕПЛА



Параметры	КАС-М3510W	КАС-М3515W	КАС-М3520W
Длина завесы, м	1136	1500	1952
Параметры питания, В~Гц	230~50	230~50	230~50
Мощность, кВт	12	20	30
Потребляемая мощность двигателей, Вт	180	230	280
Расход воздуха, м³/ч	1100/1300/1600	1700/1900/2300	1700/2100/2900
Уровень шума на расстоянии 5 м, дБ(А)	53	54	56
Ток двигателя при номинальном напряжении, А	0,4	0,5	0,9
МАХ ток при номинальном напряжении, А	0,8	1,0	1,2
Габаритные размеры прибора (Д×Ш×В), мм	1136×366×286	1500×366×286	1952×366×286
Габаритные размеры упаковки (Д×Ш×В), мм	1170×405×360	1605×405×360	2210×405×360
Вес нетто, кг (не более)	18,8	27,0	33,5
Вес брутто, кг (не более)	23,6	33,0	40,5

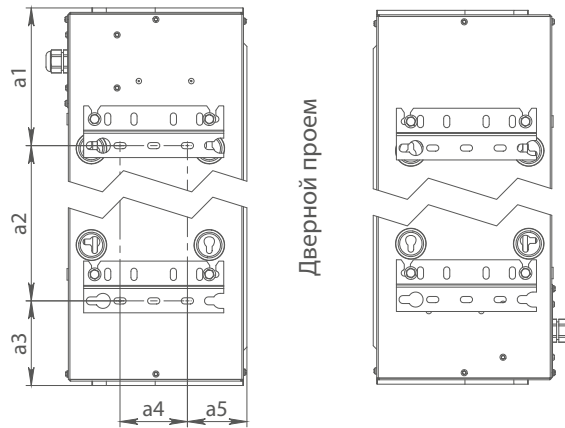
ТЕПЛОВЫЕ ХАРАКТЕРИСТИКИ ПРИ ВНЕШНЕЙ ТЕМПЕРАТУРЕ

Температура воды на входе/выходе, °С	60/40	80/60	95/70	105/70	130/70	150/70
КАС-М3510W						
Расход воздуха (min/max), м³/ч	1100/1600	1100/1600	1100/1600	1100/1600	1100/1600	1100/1600
Тепловая мощность, кВт	5,18/6,55	8,76/11,02	10,66/13,41	11,06/13,8	12,03/15,08	12,9/16,03
Подогрев воздуха Δt, °С	13,5/11,7	22,8/19,7	27,7/24,0	27,0/24,8	31,3/27,0	33,3/28,7
Расход воды, м³/ч	0,227/0,284	0,385/0,484	0,377/0,474	0,280/0,353	0,198/0,224	0,143/0,18
Гидравлическое сопротивление, кПа	0,9/1,3	2,1/3,3	2,0/3,0	1,1/1,7	0,5/0,7	0,3/0,5
КАС-М3515W						
Расход воздуха (min/max), м³/ч	1600/2300	1600/2300	1600/2300	1600/2300	1600/2300	1600/2300
Тепловая мощность, кВт	9,16/11,04	14,68/17,74	17,82/21,55	18,72/22,58	20,88/25,10	22,55/28,71
Подогрев воздуха Δt, °С	16,5/14,0	26,4/22,6	32,0/27,4	33,6/28,7	37,5/31,9	40,5/34,4
Расход воды, м³/ч	0,395/0,476	0,631/0,763	0,611/0,739	0,458/0,553	0,297/0,357	0,24/0,305
Гидравлическое сопротивление, кПа	3,0/4,2	7,0/10,0	6,5/9,3	3,8/5,4	1,7/2,3	1,1/1,6
КАС-М3515W						
Расход воздуха (min/max), м³/ч	2400/3200	2400/3200	2400/3200	2400/3200	2400/3200	2400/3200
Тепловая мощность, кВт	13,74/15,79	22,43/26,3	27,29/32,02	28,42/33,26	31,17/36,35	33,33/38,81
Подогрев воздуха Δt, °С	16,4/14,4	27,3/24,0	33,3/29,3	32,3/30,4	38,0/33,2	40,6/35,5
Расход воды, м³/ч	0,581/0,681	0,964/1,131	0,936/1,098	0,695/0,814	0,443/0,517	0,354/0,412
Гидравлическое сопротивление, кПа	2,6/3,5	6,8/9,3	6,4/8,8	3,6/4,9	1,5/2,0	1,0/1,3

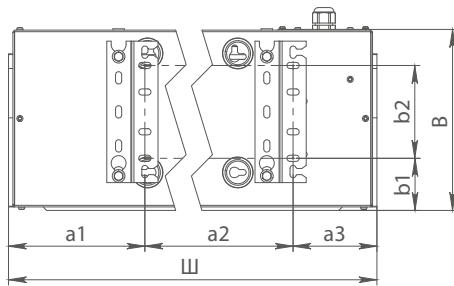
ГАБАРИТНЫЕ И КРЕПЕЖНЫЕ РАЗМЕРЫ ЗАВЕС С ЭЛЕКТРИЧЕСКИМ ИСТОЧНИКОМ ТЕПЛА



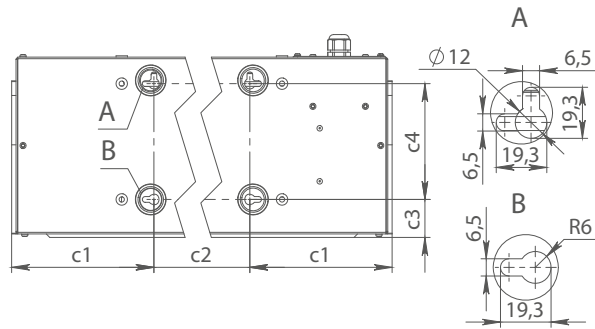
ВЕРТИКАЛЬНАЯ УСТАНОВКА
к стене с помощью кронштейнов



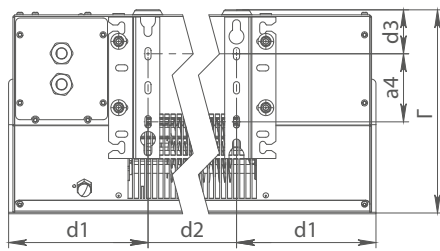
ГОРИЗОНТАЛЬНАЯ УСТАНОВКА
к стене с помощью кронштейнов



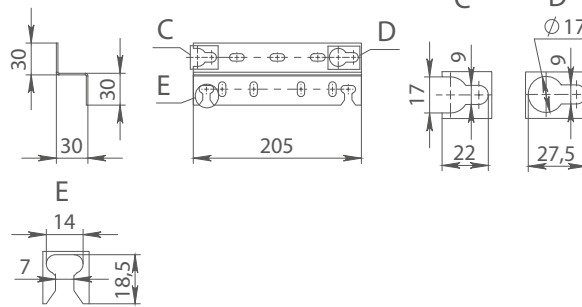
ГОРИЗОНТАЛЬНАЯ И ВЕРТИКАЛЬНАЯ УСТАНОВКА
к стене с помощью отверстий на корпусе



ГОРИЗОНТАЛЬНАЯ УСТАНОВКА
к потолку на шпильки



РАЗМЕРЫ КРОНШТЕЙНА



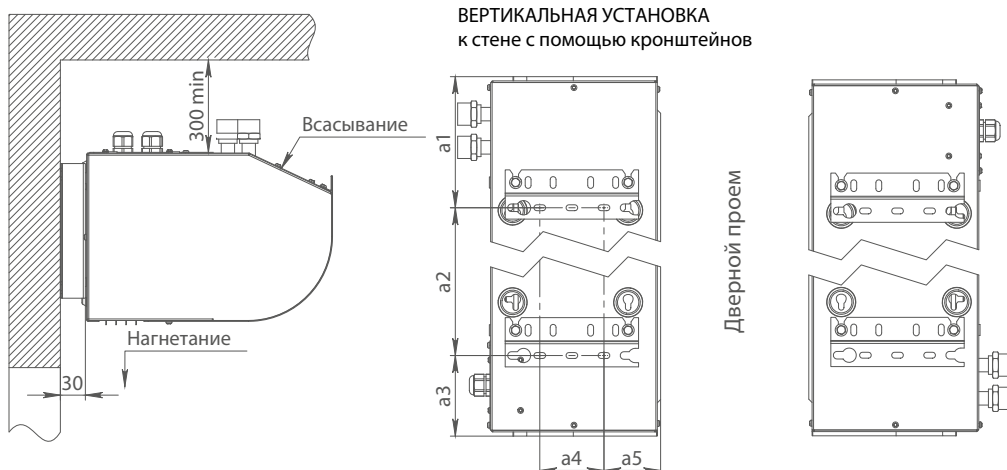
ГАБАРИТЫ И КРЕПЕЖНЫЕ РАЗМЕРЫ

Размеры в мм*

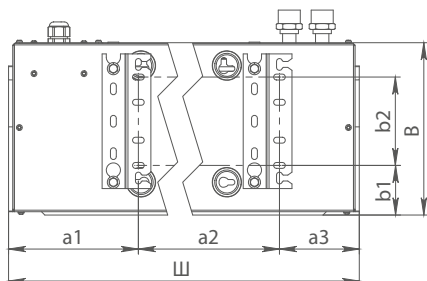
Модель завесы	Ш	В	Г	a1	a2	a3	a4	a5	b1	b2	c1	c2	c3	c4	d1	d2	d3
КАС-М3510Е06 КАС-М3510Е09 КАС-М3510Е12	1136	286	366	191,5	809	131,5	122	70	61	150	197	738	39	180	195	742	50
КАС-М3515Е06 КАС-М3515Е09 КАС-М3515Е12 КАС-М3515Е15	1500	286	366	191,5	1177	131,5	122	70	61	150	197	1106	39	180	195	1110	50
КАС-М3520Е12 КАС-М3520Е18 КАС-М3520Е24	1952	286	366	191,5	1629	131,5	122	70	61	150	197	1558	39	180	195	1562	50



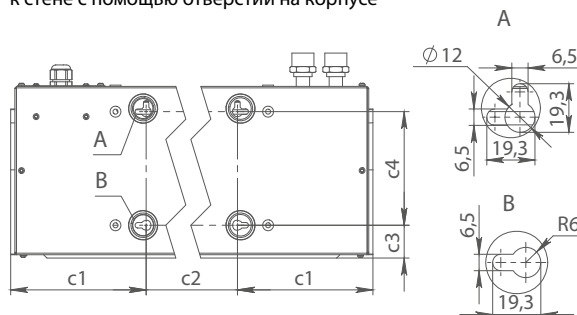
ГАБАРИТНЫЕ И КРЕПЕЖНЫЕ РАЗМЕРЫ ЗАВЕС С ВОДЯНЫМ ИСТОЧНИКОМ ТЕПЛА



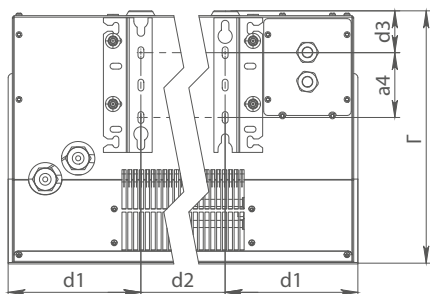
ГОРИЗОНТАЛЬНАЯ УСТАНОВКА
к стене с помощью кронштейнов



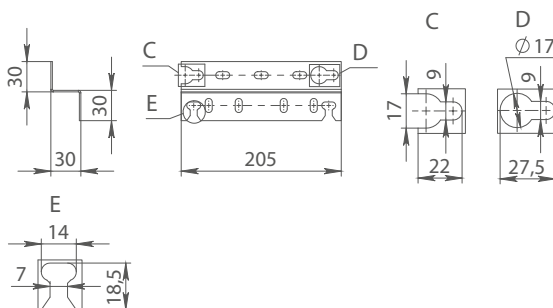
ГОРИЗОНТАЛЬНАЯ И ВЕРТИКАЛЬНАЯ УСТАНОВКА
к стене с помощью отверстий на корпусе



ГОРИЗОНТАЛЬНАЯ УСТАНОВКА
к потолку на шпильки



РАЗМЕРЫ КРОНШТЕЙНА



ГАБАРИТЫ И КРЕПЕЖНЫЕ РАЗМЕРЫ

Размеры в мм*

Модель завесы	Ш	В	Г	a1	a2	a3	a4	a5	b1	b2	c1	c2	c3	c4	d1	d2	d3
КАС-М3510W	1136	286	366	191,5	809	131,5	122	70	61	150	197	1106	39	180	195	742	50
КАС-М3515W	1500	286	366	191,5	1177	131,5	122	70	61	150	197	1106	39	180	195	1110	50
КАС-М3520W	1952	286	366	191,5	1629	131,5	122	70	61	150	197	1106	39	180	195	1562	50

