



Тепловые завесы KAC-AD45

с высотой установки до 4,5 м



Класс защиты
IP 21



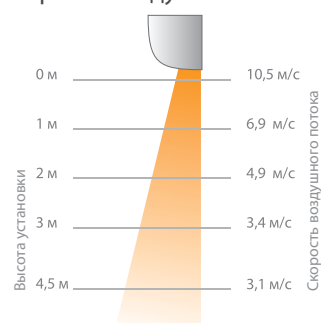
BMS



До 3,5/4,5 м
высота установки

Воздушные завесы KALASHNIKOV с высотой установки до 3,5/4,5 м будут наиболее востребованы в общественных зданиях с любой интенсивностью проходящего потока: офисах, супермаркетах, торгово-развлекательных и бизнес-центрах, в боксах автотранспортных предприятий. В ассортименте этой линейки — модели с источником тепла, а также завесы без нагрева.

Скорость воздушного потока



Управление

Управление осуществляется при помощи универсального пульта управления Z031. Подключение к системе диспетчеризации зданий по протоколу Modbus. Завесы с электрическим нагревом мощностью от 24 кВт не имеют функции плавного понижения нагрева.



Контроллер Z031 (стр. 98)

Дополнительные принадлежности



Концевой выключатель
LSK13MEP12 (стр. 104)



Смесительный узел
количественного типа
без насоса (стр. 94)



Геркон ИО 102-14
(СМК-14) (стр. 106)



Смесительный узел
качественного типа
с насосом (стр. 94)



Датчик температуры
накладной HS1-01 (стр. 104)

Тех. документация



ТЕХНИЧЕСКИЕ ХАРАКТЕРИСТИКИ

ЗАВЕСЫ С ЭЛЕКТРИЧЕСКИМ ИСТОЧНИКОМ ТЕПЛА



Параметры	KAC-AD4510E09	KAC-AD4510E12	KAC-AD4510E18
Длина завесы, м	1120	1120	1120
Параметры питания, В~Гц	400~50	400~50	400~50
Мощность, кВт	9	12	18
Потребляемая мощность двигателей, Вт	300	300	300
Расход воздуха, м ³ /ч	750/2100/2400	1750/2100/2400	1750/2100/2400
Уровень шума на расстоянии 5 м, дБ(А)	61	61	61
Ток двигателя при номинальном напряжении, А	0,9	0,7	0,7
МАХ ток при номинальном напряжении, А	14,5	25	28,5
Габаритные размеры прибора (Д×Ш×В), мм	1120×304×416	1120×304×416	1120×304×416
Габаритные размеры упаковки (Д×Ш×В), мм	1225×390×460	1225×390×460	1225×390×460
Вес нетто, кг (не более)	27,0	27,7	28,4
Вес брутто, кг (не более)	32,8	32,8	33,8

Параметры	KAC-AD4515E12	KAC-AD4515E18	KAC-AD4515E24
Длина завесы, м	1520	1520	1520
Параметры питания, В~Гц	400~50	400~50	400~50
Мощность, кВт	12	18	24
Потребляемая мощность двигателей, Вт	350	350	350
Расход воздуха, м ³ /ч	2700/3000/3500	2700/3000/3500	2700/3000/3500
Уровень шума на расстоянии 5 м, дБ(А)	63	63	63
Ток двигателя при номинальном напряжении, А	1,1	0,9	0,9
МАХ ток при номинальном напряжении, А	19	28,5	38
Габаритные размеры прибора (Д×Ш×В), мм	1520×304×416	1520×304×416	1520×304×416
Габаритные размеры упаковки (Д×Ш×В), мм	1625×390×460	1625×390×460	1625×390×460
Вес нетто, кг (не более)	38,0	38,0	38,7
Вес брутто, кг (не более)	45	45	45

Параметры	KAC-AD4520E18	KAC-AD4520E24	KAC-AD4520E36
Длина завесы, м	2095	2095	2095
Параметры питания, В~Гц	400~50	400~50	400~50
Мощность, кВт	18	24	36
Потребляемая мощность двигателей, Вт	560	560	560
Расход воздуха, м ³ /ч	3600/4000/4600	3600/4000/4600	3600/4000/4600
Уровень шума на расстоянии 5 м, дБ(А)	64	64	64
Ток двигателя при номинальном напряжении, А	1,9	1,7	1,6
МАХ ток при номинальном напряжении, А	30	39	57
Габаритные размеры прибора (Д×Ш×В), мм	2095×304×416	2095×304×416	2095×304×416
Габаритные размеры упаковки (Д×Ш×В), мм	2230×390×460	2230×390×460	2230×390×460
Вес нетто, кг (не более)	45	48,4	49,7
Вес брутто, кг (не более)	56	57	57,7

ЗАВЕСЫ БЕЗ НАГРЕВА



Параметры	KAC-AD4510A	KAC-AD4515A	KAC-AD4520A
Длина завесы, м	1120	1520	2095
Параметры питания, В~Гц	230~50	230~50	230~50
Мощность, кВт	—	—	—
Потребляемая мощность двигателей, Вт	270	300	530
Расход воздуха, м³/ч	1900/2200/2500	2200/2800/3400	3900/4250/5000
Уровень шума на расстоянии 5 м, дБ(А)	62	63	64
Ток двигателя при номинальном напряжении, А	1,2	1,3	2,3
МАХ ток при номинальном напряжении, А	1,3	1,4	2,4
Габаритные размеры прибора (Д×Ш×В), мм	1120×304×416	1520×304×416	2095×304×416
Габаритные размеры упаковки (Д×Ш×В), мм	1225×390×460	1625×390×460	2230×390×460
Вес нетто, кг (не более)	19,7	25,8	36
Вес брутто, кг (не более)	24,4	25,8	43,1

ЗАВЕСЫ С ВОДЯНЫМ ИСТОЧНИКОМ ТЕПЛА



Параметры	KAC-AD4510W	KAC-AD4515W	KAC-AD4520W
Длина завесы, м	1120	1520	2095
Параметры питания, В~Гц	230~50	230~50	230~50
Мощность, кВт	19	30	47
Потребляемая мощность двигателей, Вт	220	250	420
Расход воздуха, м³/ч	1900/2200/2500	2600/2700/3000	3900/4250/4600
Уровень шума на расстоянии 5 м, дБ(А)	62	63	64
Ток двигателя при номинальном напряжении, А	1,0	1,2	1,9
МАХ ток при номинальном напряжении, А	1,1	1,3	2,5
Габаритные размеры прибора (Д×Ш×В), мм	1120×304×416	1520×304×416	2095×304×416
Габаритные размеры упаковки (Д×Ш×В), мм	1225×390×460	1625×390×460	2230×390×460
Вес нетто, кг (не более)	24,3	32,0	45,0
Вес брутто, кг (не более)	30,1	38,0	53,0

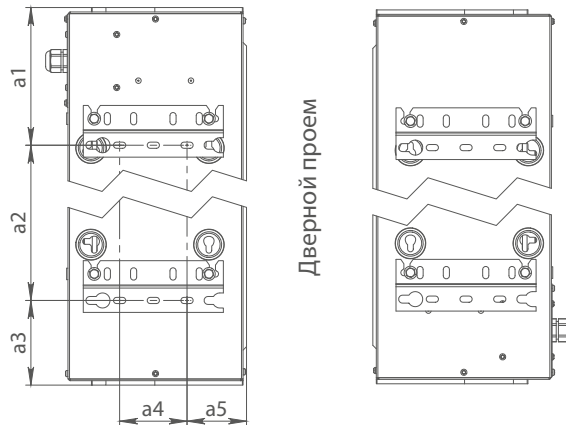
ТЕПЛОВЫЕ ХАРАКТЕРИСТИКИ ПРИ ВНЕШНЕЙ ТЕМПЕРАТУРЕ

Температура воды на входе/выходе, °С	60/40	80/60	95/70	105/70	130/70	150/70
KAC-AD4510W						
Расход воздуха (min/max), м³/ч	1900/2500	1900/2500	1900/2500	1900/2500	1900/2500	1900/2500
Тепловая мощность, кВт	8,92/10,31	14,84/17,17	18,05/20,88	18,77/21,66	31,6/23,66	21,95/25,24
Подогрев воздуха Δt, °С	13,7/12,1	22,9/20,1	27,8/24,4	28,9/25,3	31,6/27,7	33,8/29,5
Расход воды, м³/ч	0,384/0,445	0,638/0,738	0,619/0,716	0,459/0,530	0,292/0,336	0,233/0,268
Гидравлическое сопротивление, кПа	2,0/2,7	5,3/7,0	4,9/6,5	2,8/3,7	1,2/1,5	0,8/1,0
KAC-AD4515W						
Расход воздуха (min/max), м³/ч	2600/3000	2600/3000	2600/3000	2600/3000	2600/3000	2600/3000
Тепловая мощность, кВт	12,4/12,2	21,88/26,39	26,71/32,18	27,48/33,05	29,45/35,34	31,05/37,20
Подогрев воздуха Δt, °С	14,2/14,3	25,1/21,4	30,6/26,2	31,5/26,9	33,8/28,7	35,6/30,2
Расход воды, м³/ч	0,535/0,649	0,941/1,135	0,916/1,104	0,672/0,809	0,419/0,503	0,330/0,395
Гидравлическое сопротивление, кПа	2,0/2,9	6,1/8,8	5,8/8,4	3,2/4,6	1,3/1,8	0,8/1,1
KAC-AD4520W						
Расход воздуха (min/max), м³/ч	3900/4600	3900/4600	3900/4600	3900/4600	3900/4600	3900/4600
Тепловая мощность, кВт	18,25/20,80	30,37/34,65	36,9/42,13	38,41/43,75	42,03/47,76	44,9/50,94
Подогрев воздуха Δt, °С	13,7/12,2	22,8/20,3	27,7/24,7	28,8/25,6	31,5/27,9	33,7/29,8
Расход воды, м³/ч	0,787/0,897	1,305/1,490	1,266/1,445	0,940/1,070	0,597/0,679	0,477/0,541
Гидравлическое сопротивление, кПа	4,5/5,8	12,0/15,6	11,4/14,8	6,3/8,2	2,6/3,4	1,7/2,2

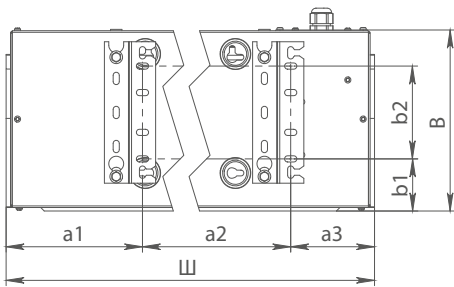
ГАБАРИТНЫЕ И КРЕПЕЖНЫЕ РАЗМЕРЫ ЗАВЕС С ЭЛЕКТРИЧЕСКИМ ИСТОЧНИКОМ ТЕПЛА, А ТАКЖЕ ЗАВЕС БЕЗ НАГРЕВА



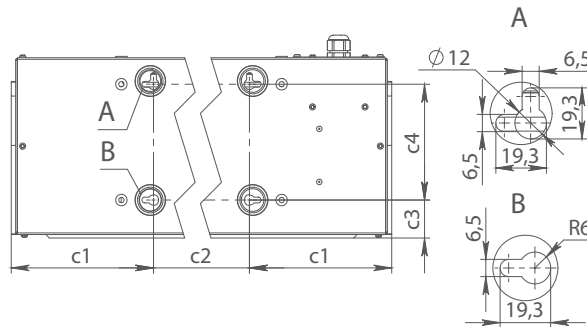
ВЕРТИКАЛЬНАЯ УСТАНОВКА
к стене с помощью кронштейнов



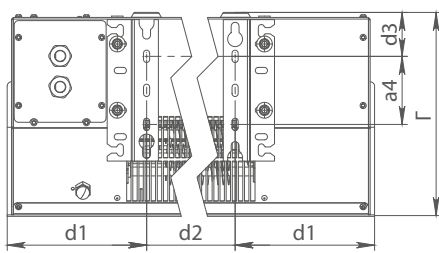
ГОРИЗОНТАЛЬНАЯ УСТАНОВКА
к стене с помощью кронштейнов



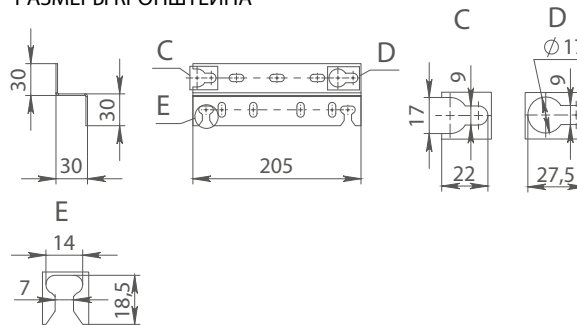
ГОРИЗОНТАЛЬНАЯ И ВЕРТИКАЛЬНАЯ УСТАНОВКА
к стене с помощью отверстий на корпусе



ГОРИЗОНТАЛЬНАЯ УСТАНОВКА
к потолку на шпильки



РАЗМЕРЫ КРОНШТЕЙНА



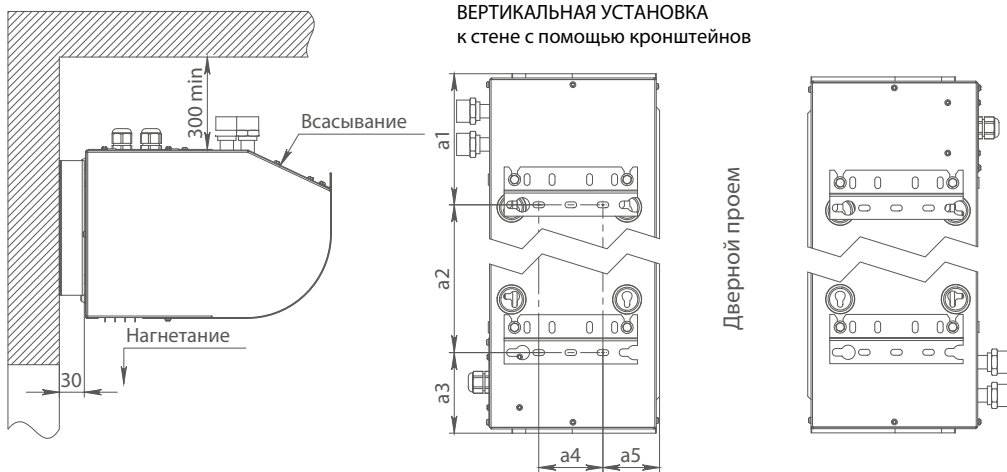
ГАБАРИТЫ И КРЕПЕЖНЫЕ РАЗМЕРЫ

Размеры в мм*

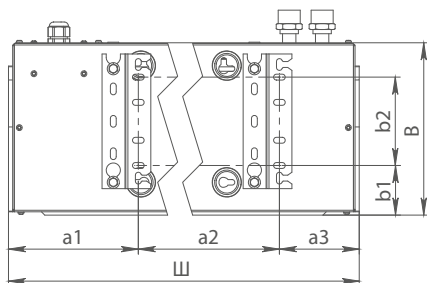
Модель завесы	Ш	В	Г	a1	a2	a3	a4	a5	a6	a7	b1	b2	c1	c2	c3	c4	c5	d1	d2	d3	d4
KAC-AD4510E09/ KAC-AD4510E12/ KAC-AD4510E18(White/Red/White/Inox/Black	1120	300	415	165,5	829	125,5	122	93	183,5	105,5	84	150	195,5	749	64	180	175,5	169	762	49	189
KAC-AD4515E12/ KAC-AD4515E18/ KAC-AD4515E24(White/Red/White/Inox/Black	1520	300	415	165,5	1231	123,5	122	93	185,5	105,5	84	150	193,5	1151	64	180	175,5	169	1164	49	187
KAC-AD4520E18/ KAC-AD4520E24/ KAC-AD4520E36(White/Red/White/Inox/Black	2095	300	415	291	1672	132	122	93	192	231	84	150	202	1691	64	180	202	288	1618	49	189



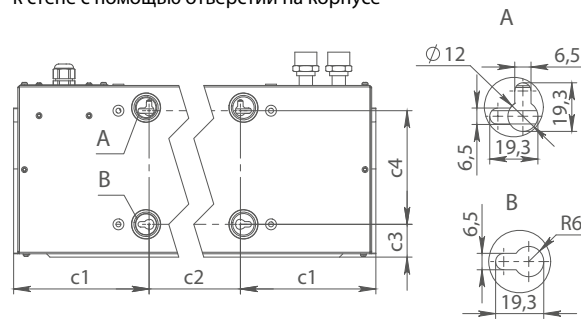
ГАБАРИТНЫЕ И КРЕПЕЖНЫЕ РАЗМЕРЫ ЗАВЕС С ВОДЯНЫМ ИСТОЧНИКОМ ТЕПЛА



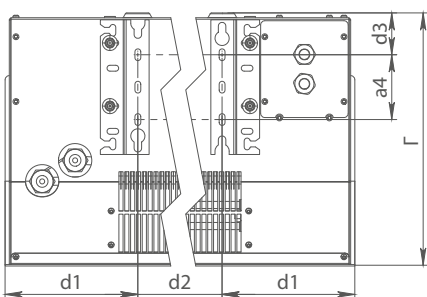
ГОРИЗОНТАЛЬНАЯ УСТАНОВКА
к стене с помощью кронштейнов



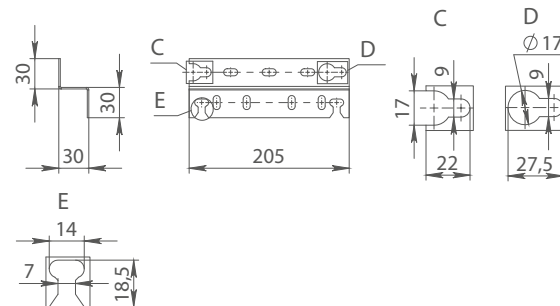
ГОРИЗОНТАЛЬНАЯ И ВЕРТИКАЛЬНАЯ УСТАНОВКА
к стене с помощью отверстий на корпусе



ГОРИЗОНТАЛЬНАЯ УСТАНОВКА
к потолку на шпильки



РАЗМЕРЫ КРОНШТЕЙНА



МОДЕЛИ ТЕПЛОВЫХ ЗАВЕС С ВОДЯНЫМ ИСТОЧНИКОМ ТЕПЛА

Размеры в мм*

Модель завесы	Ш	В	Г	a1	a2	a3	a4	a5	a6	a7	b1	b2	c1	c2	c3	c4	c5	d1	d2	d3	d4
KAC-AD4510W White/WhiteRed/ Black/Inox	1120	300	415	165,5	829	125,5	122	93	183,5	105,5	84	150	195,5	749	64	180	175,5	169	762	49	189
KAC-AD4515W White/WhiteRed/ Black/Inox	1520	300	415	165,5	1231	123,5	122	93	185,5	105,5	84	150	193,5	1151	64	180	175,5	169	1164	49	187
KAC-AD4520W White/WhiteRed/ Black/Inox	2095	300	415	192	1672	231	122	93	291	132	84	150	202	1691	64	180	202	189	1617	49	288

