



## Тепловые завесы **KAC-M45** с высотой установки до 4,5 м



Класс защиты  
IP 21



До 3,5/4,5 м  
высота установки

Воздушные завесы KALASHNIKOV с высотой установки до 3,5/4,5 м будут наиболее востребованы в общественных зданиях с любой интенсивностью проходящего потока: офисах, супермаркетах, торгово-развлекательных и бизне-центрах, в боксах автотранспортных предприятий. В ассортименте этой линейки — модели с источником тепла, а также завесы без нагрева.

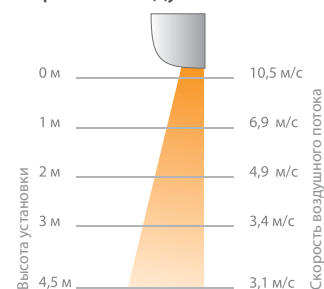
### Управление

Управление осуществляется при помощи универсального пульта управления KRC-32. Отсутствует подключение к системе диспетчеризации зданий по протоколу Modbus.



Пульт управления KRC-32 (стр. 96)

### Скорость воздушного потока



### Дополнительные принадлежности



Концевой выключатель  
L5K13MEP12 (стр. 104)



Смесительный узел  
количественного типа  
без насоса (стр. 94)



Геркон ИО 102-14  
(CMK-14) (стр. 106)



Смесительный узел  
качественного типа  
с насосом (стр. 94)



Датчик температуры  
накладной HS1-01 (стр. 104)

Тех. документация



## ТЕХНИЧЕСКИЕ ХАРАКТЕРИСТИКИ

### ЗАВЕСЫ С ЭЛЕКТРИЧЕСКИМ ИСТОЧНИКОМ ТЕПЛА



Параметры	КАС-M4510E09	КАС-M4510E12	КАС-M4510E18
Длина завесы, м	1120	1120	1120
Параметры питания, В~Гц	400~50	400~50	400~50
Мощность, кВт	9	12	18
Потребляемая мощность двигателей, Вт	300	300	300
Расход воздуха, м³/ч	1750/2100/2400	1750/2100/2400	1750/2100/2400
Уровень шума на расстоянии 5 м, дБ(А)	61	61	61
Ток двигателя при номинальном напряжении, А	0,9	0,7	0,7
МАХ ток при номинальном напряжении, А	14,5	25	28,5
Габаритные размеры прибора (Д×Ш×В), мм	1120×304×416	1120×304×416	1120×304×416
Габаритные размеры упаковки (Д×Ш×В), мм	1225×390×460	1225×390×460	1225×390×460
Вес нетто, кг (не более)	27,0	27,7	28,4
Вес брутто, кг (не более)	32,8	32,8	33,8

Параметры	КАС-M4515E12	КАС-M4515E18	КАС-M4515E24
Длина завесы, м	1520	1520	1520
Параметры питания, В~Гц	400~50	400~50	400~50
Мощность, кВт	12	18	24
Потребляемая мощность двигателей, Вт	350	350	350
Расход воздуха, м³/ч	2700/3000/3500	2700/3000/3500	2700/3000/3500
Уровень шума на расстоянии 5 м, дБ(А)	63	63	63
Ток двигателя при номинальном напряжении, А	1,1	0,9	0,9
МАХ ток при номинальном напряжении, А	19	28,5	38
Габаритные размеры прибора (Д×Ш×В), мм	1520×304×416	1520×304×416	1520×304×416
Габаритные размеры упаковки (Д×Ш×В), мм	1625×390×460	1625×390×460	1625×390×460
Вес нетто, кг (не более)	38,0	38,0	38,7
Вес брутто, кг (не более)	45	45	45

Параметры	КАС-M4520E18	КАС-M4520E24	КАС-M4520E36
Длина завесы, м	2095	2095	2095
Параметры питания, В~Гц	400~50	400~50	400~50
Мощность, кВт	18	24	36
Потребляемая мощность двигателей, Вт	560	560	560
Расход воздуха, м³/ч	3600/4000/4600	3600/4000/4600	3600/4000/4600
Уровень шума на расстоянии 5 м, дБ(А)	64	64	64
Ток двигателя при номинальном напряжении, А	1,9	1,7	1,6
МАХ ток при номинальном напряжении, А	30	39	57
Габаритные размеры прибора (Д×Ш×В), мм	2095×304×416	2095×304×416	2095×304×416
Габаритные размеры упаковки (Д×Ш×В), мм	2230×390×460	2230×390×460	2230×390×460
Вес нетто, кг (не более)	45	48,4	49,7
Вес брутто, кг (не более)	56	57	57,7

## ЗАВЕСЫ БЕЗ НАГРЕВА



Параметры	КАС-М4510А	КАС-М4515А	КАС-М4520А
Длина завесы, м	1120	1520	2095
Параметры питания, В~Гц	230~50	230~50	230~50
Мощность, кВт	—	—	—
Потребляемая мощность двигателей, Вт	270	300	530
Расход воздуха, м³/ч	1900/2200/2500	2200/2800/3400	3900/4250/5000
Уровень шума на расстоянии 5 м, дБ(А)	62	63	64
Ток двигателя при номинальном напряжении, А	1,2	1,3	2,3
МАХ ток при номинальном напряжении, А	1,3	1,4	2,4
Габаритные размеры прибора (Д×Ш×В), мм	1120×304×416	1520×304×416	2095×304×416
Габаритные размеры упаковки (Д×Ш×В), мм	1225×390×460	1625×390×460	2230×390×460
Вес нетто, кг (не более)	19,7	25,8	36,0
Вес брутто, кг (не более)	24,4	25,8	43,1

## ЗАВЕСЫ С ВОДЯНЫМ ИСТОЧНИКОМ ТЕПЛА



Параметры	КАС-М4510W20	КАС-М4515W33	КАС-М4520W50
Длина завесы, м	1120	1520	2095
Параметры питания, В~Гц	230~50	230~50	230~50
Мощность, кВт	19	30	47
Потребляемая мощность двигателей, Вт	220	250	420
Расход воздуха, м³/ч	1900/2200/2500	2600/2700/3000	3900/4250/4600
Уровень шума на расстоянии 5 м, дБ(А)	62	63	64
Ток двигателя при номинальном напряжении, А	1,0	1,2	1,9
МАХ ток при номинальном напряжении, А	1,1	1,3	2,5
Габаритные размеры прибора (Д×Ш×В), мм	1120×304×416	1520×304×416	2095×304×416
Габаритные размеры упаковки (Д×Ш×В), мм	1225×390×460	1625×390×460	2230×390×460
Вес нетто, кг (не более)	24,3	32,0	45,0
Вес брутто, кг (не более)	30,1	38,0	53,0

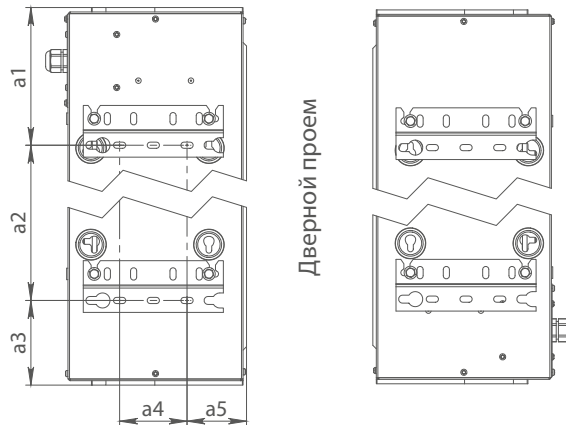
## ТЕПЛОВЫЕ ХАРАКТЕРИСТИКИ ПРИ ВНЕШНЕЙ ТЕМПЕРАТУРЕ

Температура воды на входе/выходе, °С	60/40	80/60	95/70	105/70	130/70	150/70
<b>КАС-М4510W20</b>						
Расход воздуха (min/max), м³/ч	1900/2500	900/2500	1900/2500	1900/2500	1900/2500	1900/2500
Тепловая мощность, кВт	8,92/10,31	14,84/17,17	18,05/20,88	18,77/21,66	31,6/23,66	21,95/25,24
Подогрев воздуха Δt, °С	13,7/12,1	22,9/20,1	27,8/24,4	28,9/25,3	31,6/27,7	33,8/29,5
Расход воды, м³/ч	0,384/0,445	0,638/0,738	0,619/0,716	0,459/0,530	0,292/0,336	0,233/0,268
Гидравлическое сопротивление, кПа	2,0/2,7	5,3/7,0	4,9/6,5	2,8/3,7	1,2/1,5	0,8/1,0
<b>КАС-М4515W33</b>						
Расход воздуха (min/max), м³/ч	2600/3000	2600/3000	2600/3000	2600/3000	600/3000	2600/3000
Тепловая мощность, кВт	12,4/12,2	21,88/26,39	26,71/32,18	27,48/33,05	29,45/35,34	31,05/37,20
Подогрев воздуха Δt, °С	14,2/14,3	25,1/21,4	30,6/26,2	31,5/26,9	33,8/28,7	35,6/30,2
Расход воды, м³/ч	0,535/0,649	0,941/1,135	0,916/1,104	0,672/0,809	0,419/0,503	0,330/0,395
Гидравлическое сопротивление, кПа	2,0/2,9	6,1/8,8	5,8/8,4	3,2/4,6	1,3/1,8	0,8/1,1
<b>КАС-М4520W50</b>						
Расход воздуха (min/max), м³/ч	3900/4600	3900/4600	3900/4600	3900/4600	3900/4600	3900/4600
Тепловая мощность, кВт	18,25/20,80	30,37/34,65	36,9/42,13	38,41/43,75	42,03/47,76	44,9/50,94
Подогрев воздуха Δt, °С	13,7/12,2	22,8/20,3	27,7/24,7	28,8/25,6	31,5/27,9	33,7/29,8
Расход воды, м³/ч	0,787/0,897	1,305/1,490	1,266/1,445	0,940/1,070	0,597/0,679	0,477/0,541
Гидравлическое сопротивление, кПа	4,5/5,8	12,0/15,6	11,4/14,8	6,3/8,2	2,6/3,4	1,7/2,2

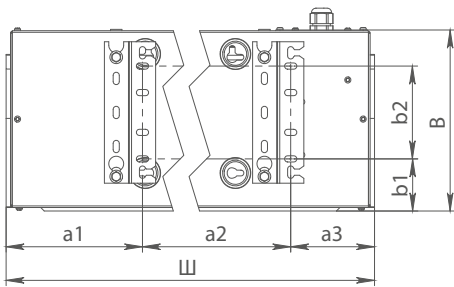
**ГАБАРИТНЫЕ И КРЕПЕЖНЫЕ РАЗМЕРЫ ЗАВЕС С ЭЛЕКТРИЧЕСКИМ ИСТОЧНИКОМ ТЕПЛА, А ТАКЖЕ ЗАВЕС БЕЗ НАГРЕВА**



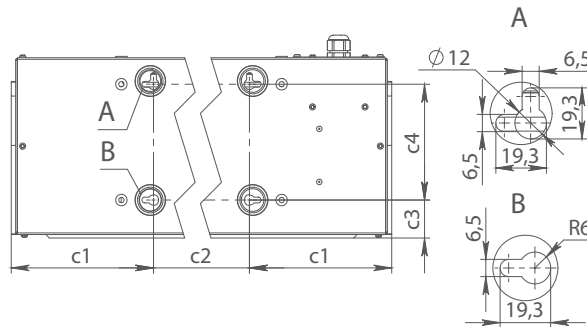
**ВЕРТИКАЛЬНАЯ УСТАНОВКА**  
к стене с помощью кронштейнов



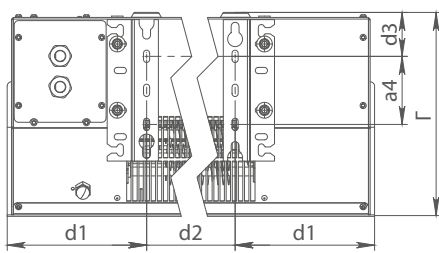
**ГОРИЗОНТАЛЬНАЯ УСТАНОВКА**  
к стене с помощью кронштейнов



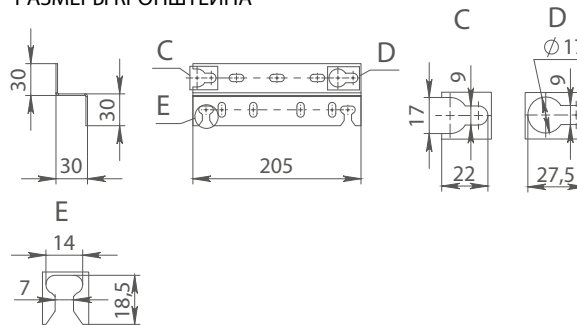
**ГОРИЗОНТАЛЬНАЯ И ВЕРТИКАЛЬНАЯ УСТАНОВКА**  
к стене с помощью отверстий на корпусе



**ГОРИЗОНТАЛЬНАЯ УСТАНОВКА**  
к потолку на шпильки



**РАЗМЕРЫ КРОНШТЕЙНА**



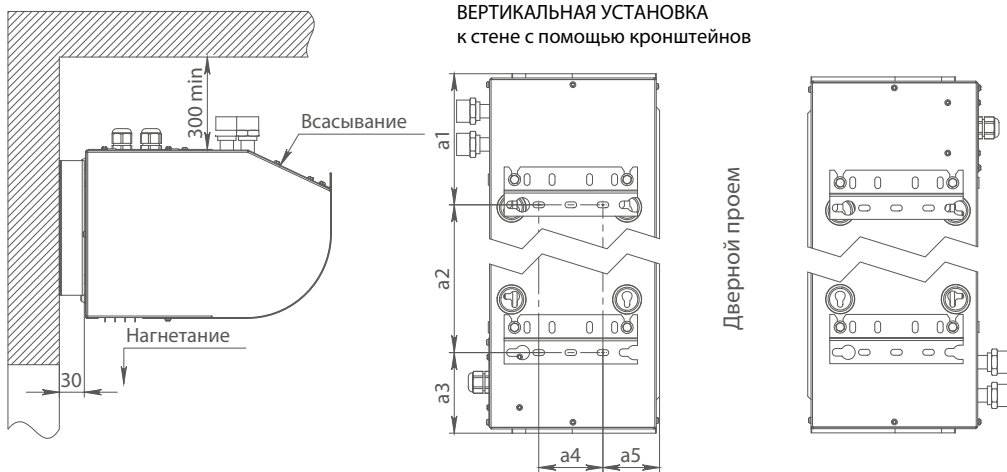
**ГАБАРИТЫ И КРЕПЕЖНЫЕ РАЗМЕРЫ**

Размеры в мм\*

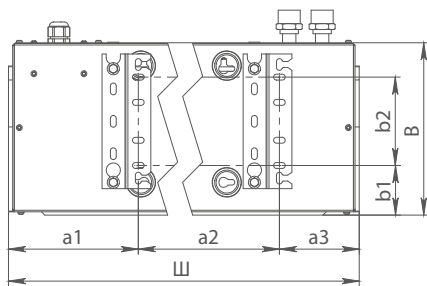
Модель завесы	Ш	В	Г	a1	a2	a3	a4	a5	a6	a7	b1	b2	c1	c2	c3	c4	c5	d1	d2	d3	d4
КАС-M4510E09 КАС-M4510E12 КАС-M4510E18	1120	300	415	165,5	829	125,5	122	93	183,5	105,5	84	150	195,5	749	64	180	175,5	169	762	49	189
КАС-M4515E12 КАС-M4515E18 КАС-M4515E24	1520	300	415	165,5	1231	123,5	122	93	185,5	105,5	84	150	193,5	1151	64	180	175,5	169	1164	49	187
КАС-M4520E18 КАС-M4520E24 КАС-M4520E36	2095	300	415	192	1672	231	122	93	291	132	84	150	202	1691	64	180	202	189	1617	49	288



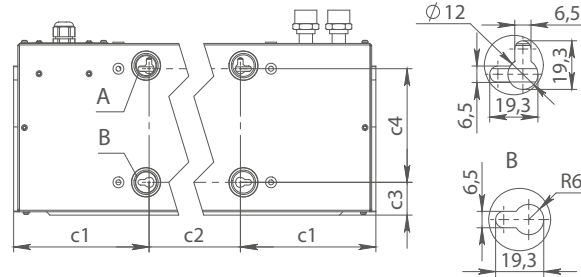
## ГАБАРИТНЫЕ И КРЕПЕЖНЫЕ РАЗМЕРЫ ЗАВЕС С ВОДЯНЫМ ИСТОЧНИКОМ ТЕПЛА



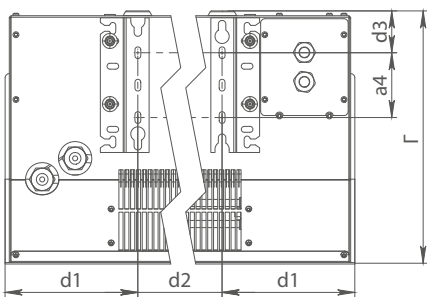
**ГОРИЗОНТАЛЬНАЯ УСТАНОВКА**  
к стене с помощью кронштейнов



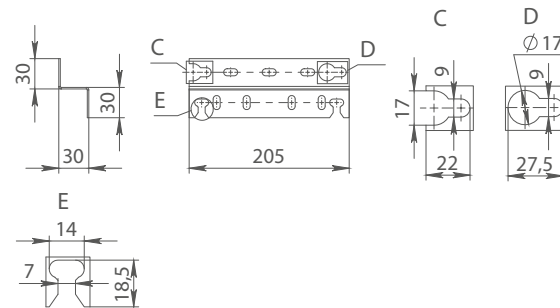
**ГОРИЗОНТАЛЬНАЯ И ВЕРТИКАЛЬНАЯ УСТАНОВКА**  
к стене с помощью отверстий на корпусе



**ГОРИЗОНТАЛЬНАЯ УСТАНОВКА**  
к потолку на шпильки



**РАЗМЕРЫ КРОНШТЕЙНА**



### МОДЕЛИ ТЕПЛОВЫХ ЗАВЕС С ВОДЯНЫМ ИСТОЧНИКОМ ТЕПЛА

Размеры в мм\*

Модель завесы	Ш	В	Г	a1	a2	a3	a4	a5	a6	a7	b1	b2	c1	c2	c3	c4	c5	d1	d2	d3	d4
КАС-M4520W20	1120	300	415	165,5	829	125,5	122	93	183,5	105,5	84	150	195,5	749	64	180	175,5	169	762	49	189
КАС-M4520W33	1520	300	415	165,5	1231	123,5	122	93	185,5	105,5	84	150	193,5	1151	64	180	175,5	169	1164	49	187
КАС-M4520W50	2095	300	415	192	1672	231	122	93	291	132	84	150	202	1691	64	180	202	189	1617	49	288

