

Тепловые завесы **KAC-AD50** с высотой установки до 5 м



Воздушные завесы KALASHNIKOV с высотой установки до 5 м предназначены для установки во въездных проемах крупных логистических комплексов, на промышленных объектах, в ангарах, транспортных депо. В ассортименте этой линейки — модели с водяным источником тепла. Особенность модели — двойной воздушный поток. Один поток подогревается теплоносителем и служит для компенсации теплопотерь. Второй поток не нагревается и обеспечивает максимально эффективное разделение уличного воздуха и воздуха в помещении.

Управление

Управление осуществляется при помощи универсального пульта управления Z031. Подключение к системе диспетчеризации зданий по протоколу Modbus. Завесы с электрическим нагревом мощностью от 24 кВт не имеют функции плавного понижения нагрева.



Контроллер Z031 (стр. 98)

Дополнительные принадлежности



Концевой выключатель L5K13MEP12 (стр. 104)



Смесительный узел количественного типа без насоса (стр. 94)



Кронштейн настенный KJK-50W



Геркон ИО 102-14 (СМК-14) (стр. 106)



Смесительный узел качественного типа с насосом (стр. 94)



Пластина стыковочная KJK-50C

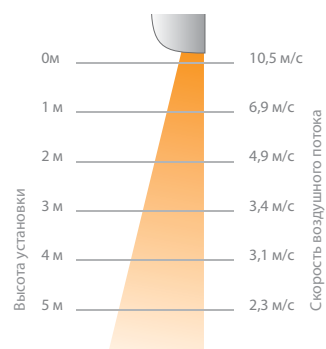


Датчик температуры накладной HS1-01 (стр. 104)



Кронштейн напольный KJK-50F

Скорость воздушного потока



Тех. документация



ТЕХНИЧЕСКИЕ ХАРАКТЕРИСТИКИ

ЗАВЕСЫ С ВОДЯНЫМ ИСТОЧНИКОМ ТЕПЛА



Параметры	КАС-AD5015W	КАС-AD5020W
Длина завесы, м	1424	2024
Параметры питания, В~Гц	230~50	230~50
Мощность, кВт	40	50
Потребляемая мощность двигателей, Вт	780	1180
Расход воздуха, м³/ч	1800/2500/4500	2600/3800/6200
Уровень шума на расстоянии 5 м, дБ(А)	63	66
Ток двигателя при номинальном напряжении, А	3,5	5,4
МАХ ток при номинальном напряжении, А	3,9	6,1
Габаритные размеры прибора (Д×Ш×В), мм	1424×577×657	2024×577×657
Габаритные размеры упаковки (Д×Ш×В), мм	1710×765×817	2210×765×817
Вес нетто, кг (не более)	52	<100
Вес брутто, кг (не более)	72	<135

ЗАВЕСЫ БЕЗ НАГРЕВА

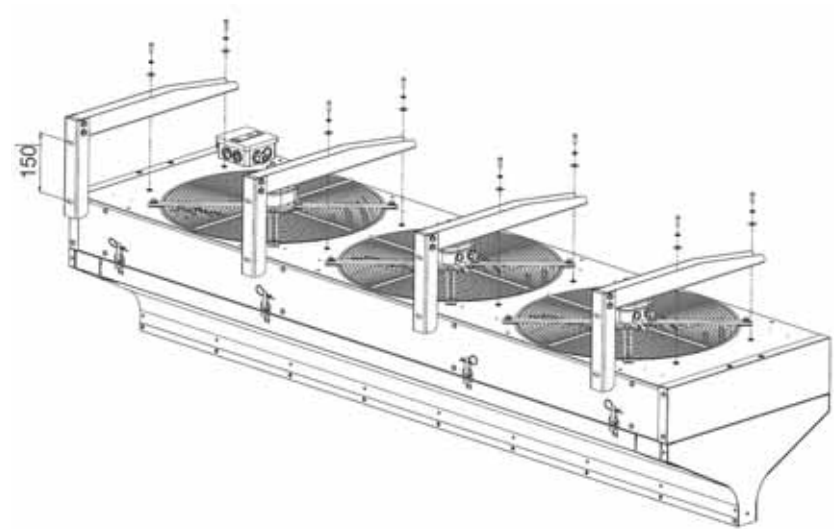
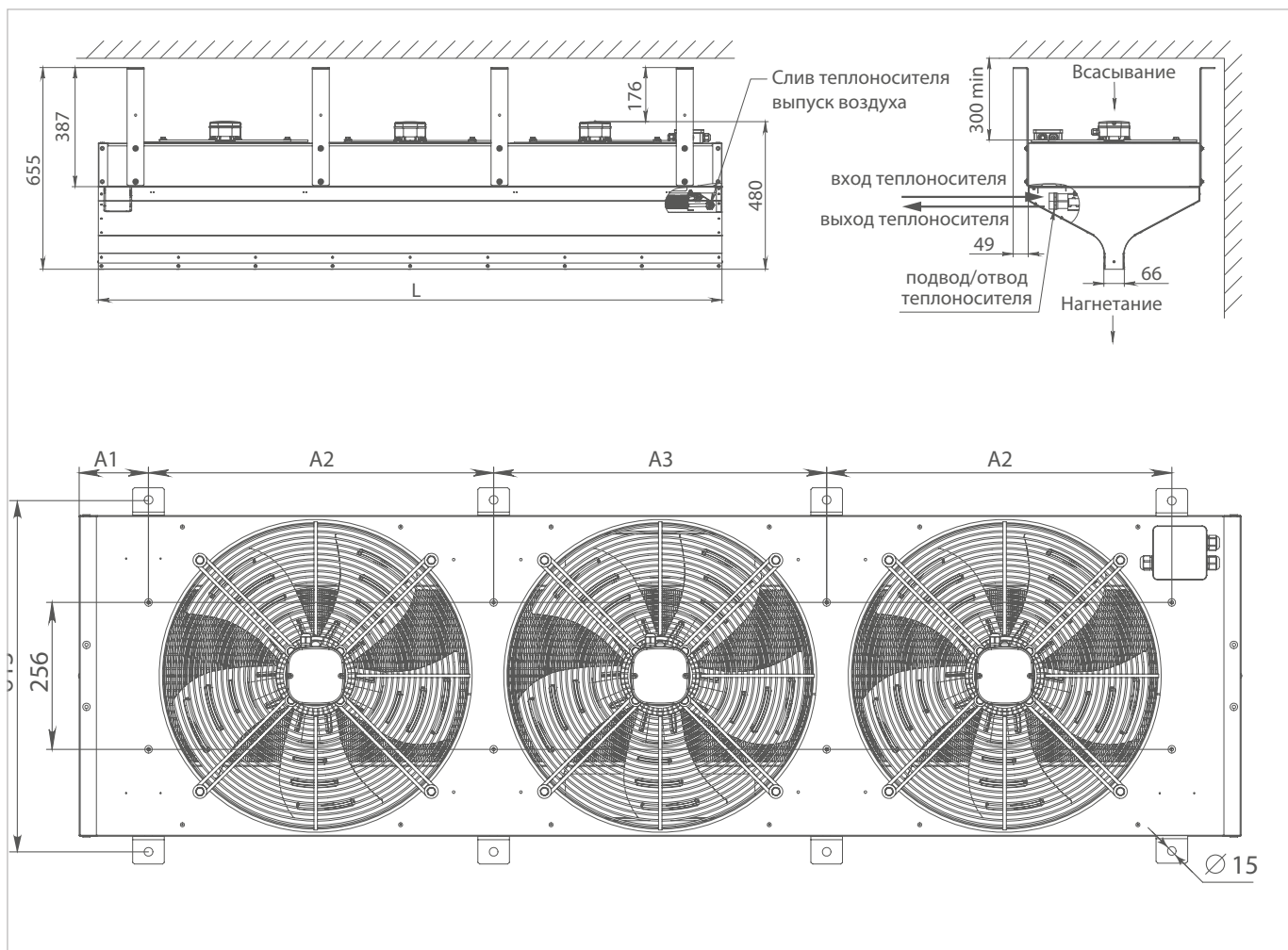


Параметры	КАС-AD5015A	КАС-AD5020A
Длина завесы, м	1424	2024
Параметры питания, В~Гц	230~50	230~50
Мощность, кВт	—	—
Потребляемая мощность двигателей, Вт	780	1180
Расход воздуха, м³/ч	1800/2500/4500	2600/3800/6200
Уровень шума на расстоянии 5 м, дБ(А)	63	66
Ток двигателя при номинальном напряжении, А	3,5	5,4
МАХ ток при номинальном напряжении, А	3,9	6,1
Габаритные размеры прибора (Д×Ш×В), мм	1424×577×657	2024×577×657
Габаритные размеры упаковки (Д×Ш×В), мм	1710×765×817	2210×765×817
Вес нетто, кг (не более)	72	<135
Вес брутто, кг (не более)	72	38,0

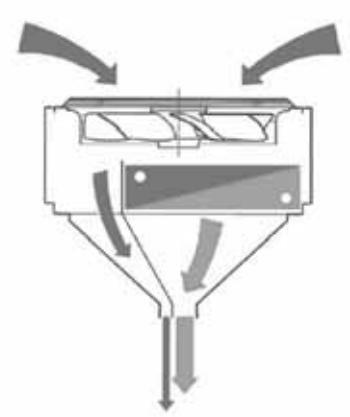
ТЕПЛОВЫЕ ХАРАКТЕРИСТИКИ ПРИ ВНЕШНЕЙ ТЕМПЕРАТУРЕ

Температура воды на входе/выходе, °С	60/40	80/60	95/70	105/70	130/70	150/70
КАС-AD5015W						
Расход воздуха (min/max), м³/ч	1800/4500	1800/4500	1800/4500	1800/4500	1800/4500	1800/4500
Тепловая мощность, кВт	11,2/18,4	18,6/30,5	22,7/37,0	23,6/38,5	25,8/42,3	32,0/45,2
Подогрев воздуха Δt, °С	18,7/12,3	31,0/20,3	37,8/24,7	39,3/25,7	43,0/28,2	53,4/30,1
Расход воды, м³/ч	0,5/0,8	0,8/1,3	0,8/1,3	0,8/0,9	0,9/0,6	0,4/0,5
Гидравлическое сопротивление, кПа	0,3/1,1	1,3/3,5	1,2/3,3	0,7/1,8	0,3/0,7	0,2/0,4
КАС-AD5020W						
Расход воздуха (min/max), м³/ч	2600/6200	2600/6200	2600/6200	2600/6200	2600/6200	2600/6200
Тепловая мощность, кВт	16,5/27,2	27,5/44,9	33,4/54,6	34,7/56,8	38,0/62,3	47,2/66,6
Подогрев воздуха Δt, °С	19,1/13,1	31,7/21,7	38,6/26,4	40,1/27,5	43,9/30,1	54,5/32,2
Расход воды, м³/ч	0,7/1,1	1,1/2,0	1,1/2,0	1,2/1,4	1,3/1,0	0,5/0,7
Гидравлическое сопротивление, кПа	1,3/3,4	3,4/8,8	3,2/8,3	3,2/4,7	3,2/1,9	0,5/1,3

ГОРИЗОНТАЛЬНАЯ И ВЕРТИКАЛЬНАЯ УСТАНОВКА



Движение безнагревного (слева) и нагревного (справа) воздушного потока



Горизонтальный монтаж засы при помощи угловых кронштейнов