

## ПРИНЦИПИАЛЬНЫЕ СХЕМЫ ПОДКЛЮЧЕНИЯ ЗАВЕС КАС-М

Схема электрическая принципиальная завес КАС-М3510А, КАС-М3515А, КАС-М3520А

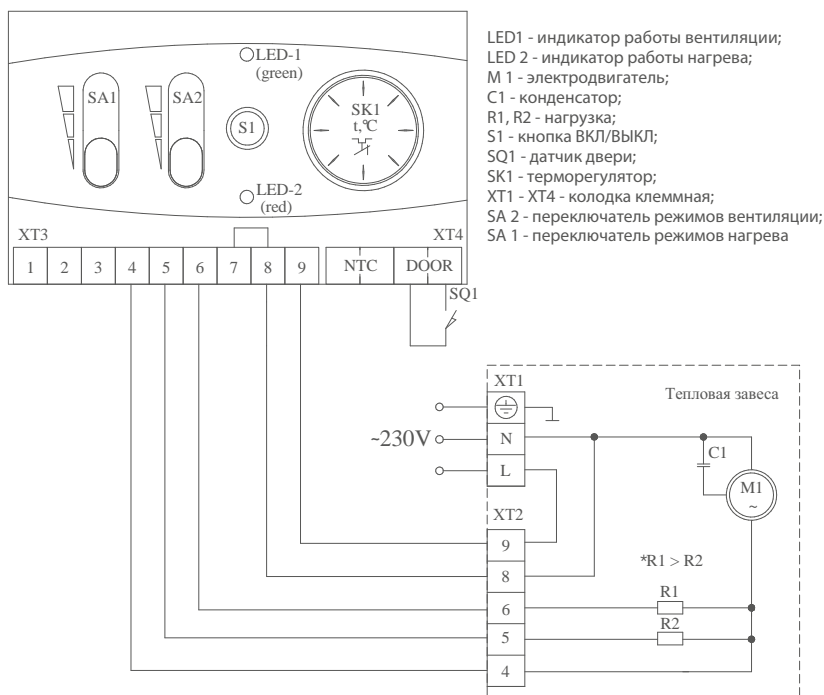
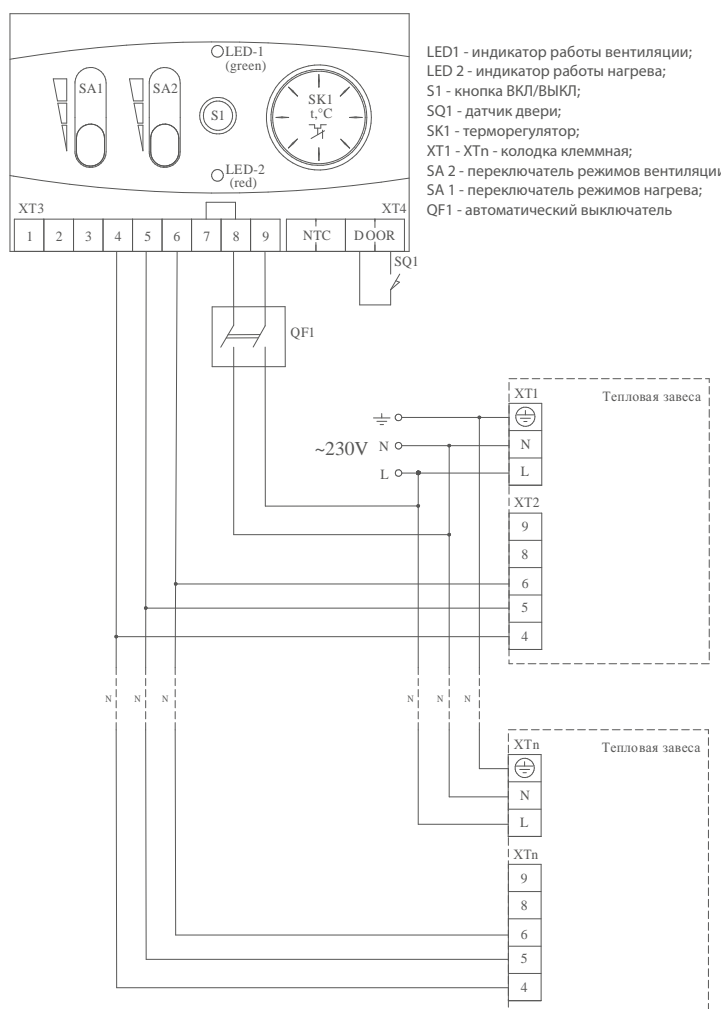
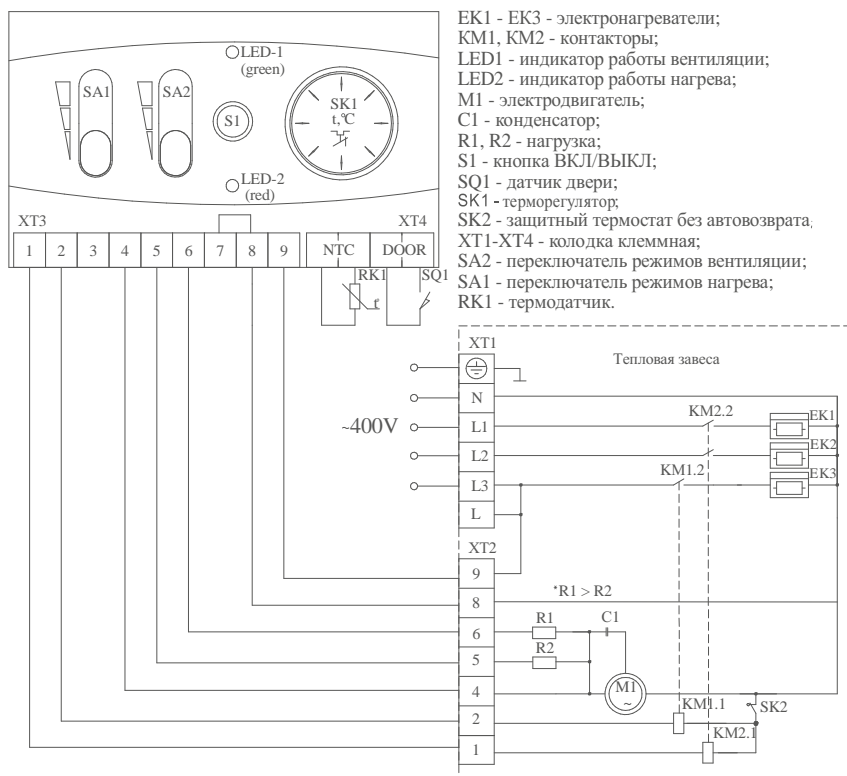


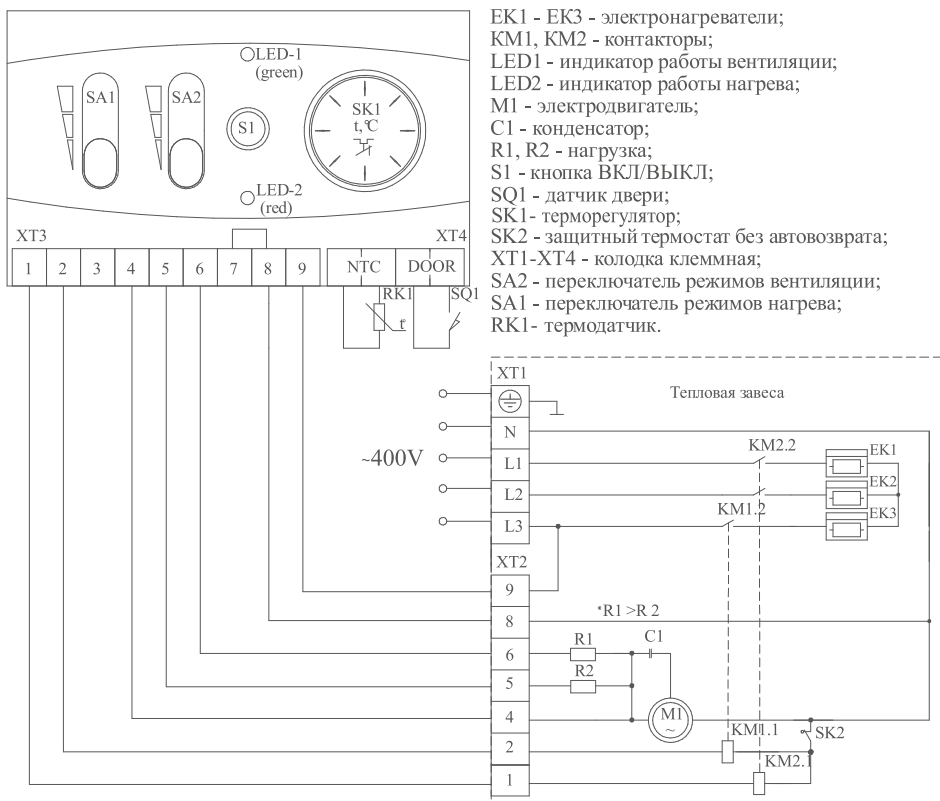
Схема электрическая подключения нескольких завес к одному контроллеру



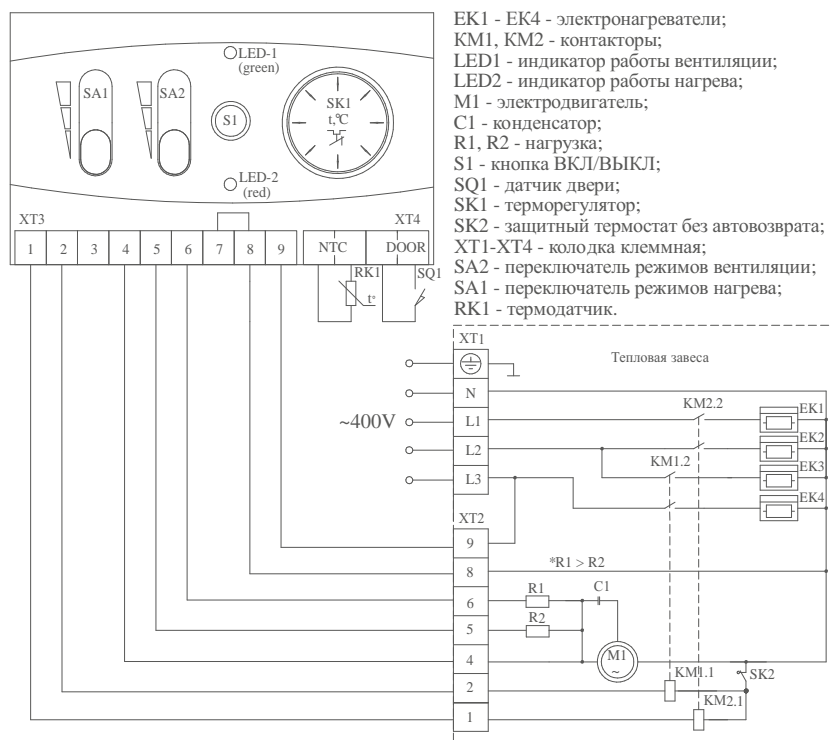
## Схема электрическая принципиальная завес КАС-М3510Е06, КАС-М3515Е06



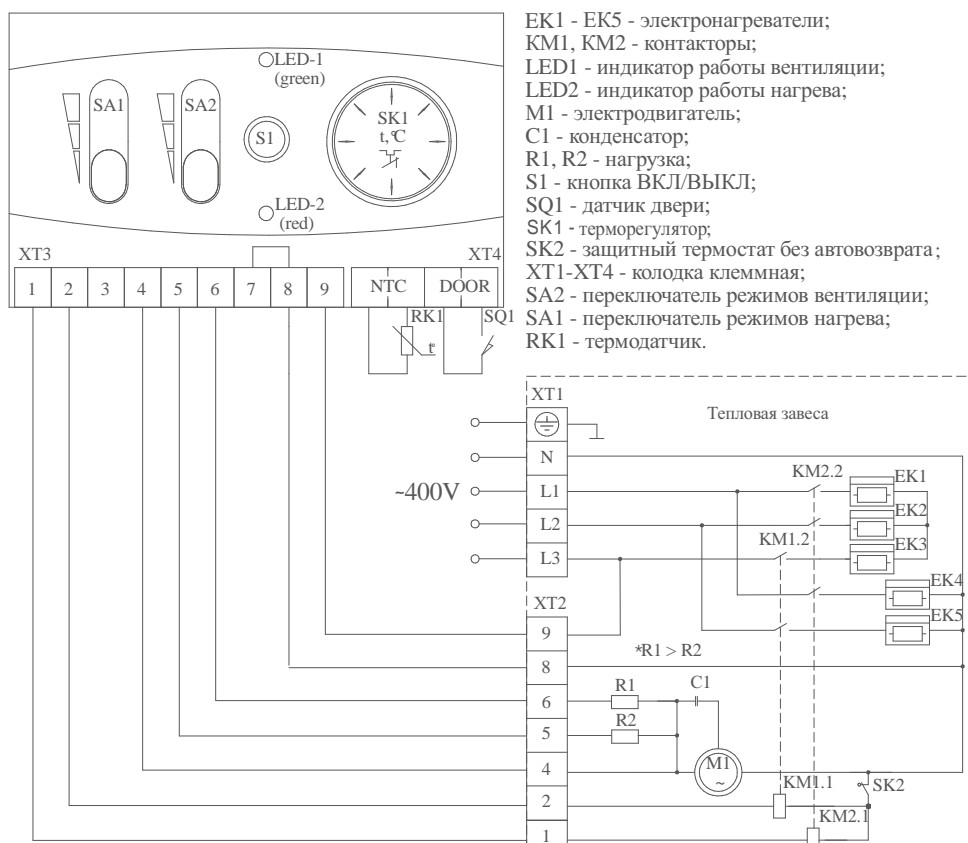
## Схема электрическая принципиальная завес КАС-М3510Е09, КАС-М3515Е09, КАСМ3520Е12



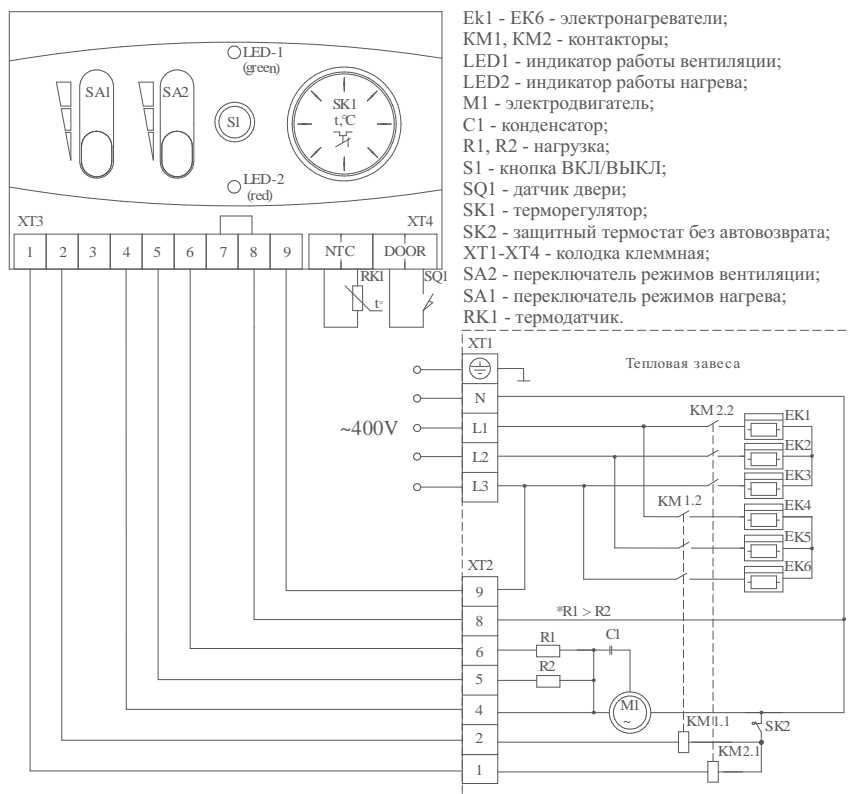
## Схема электрическая принципиальная завес KAC-M3510E12, KAC-M3515E12



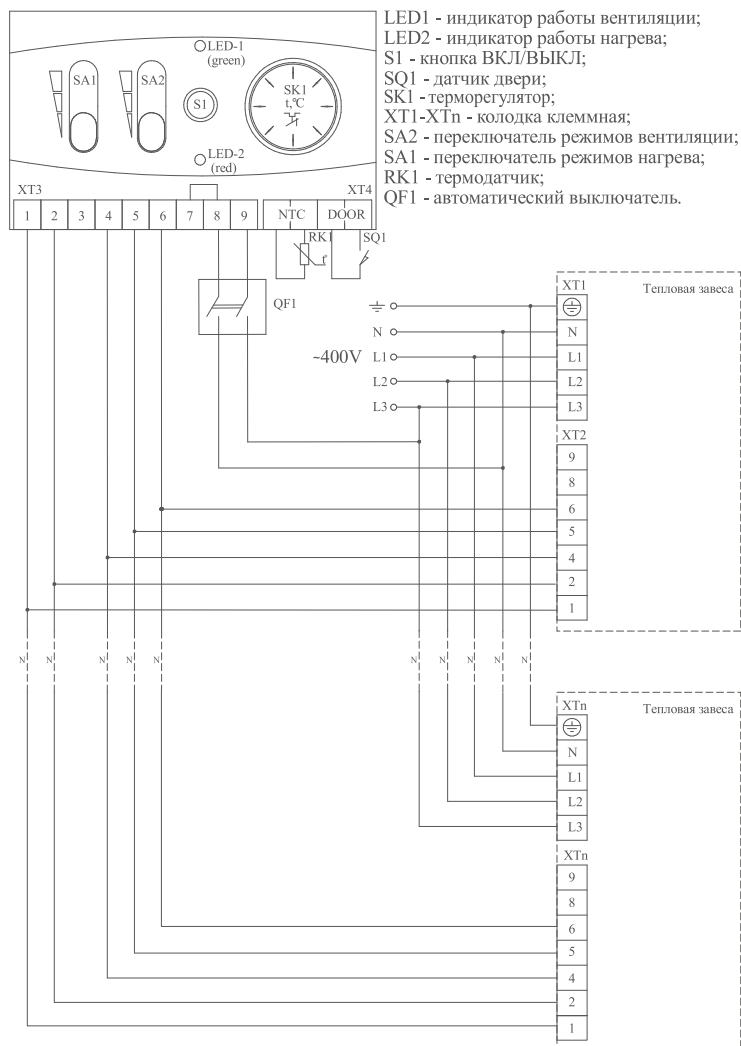
## Схема электрическая принципиальная завес KAC-M3515E15



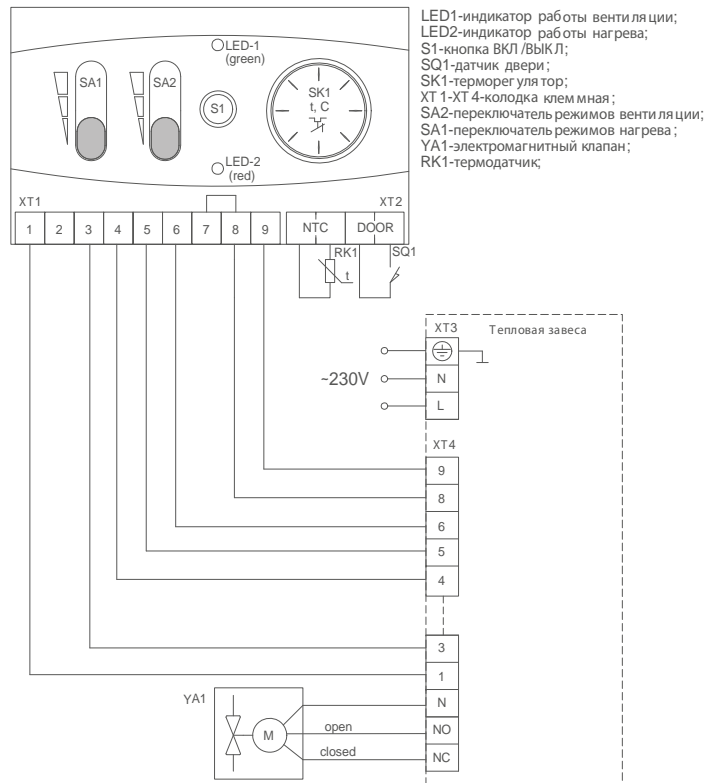
## Схема электрическая принципиальная завес KAC-M3520E18, KAC -M3520E24



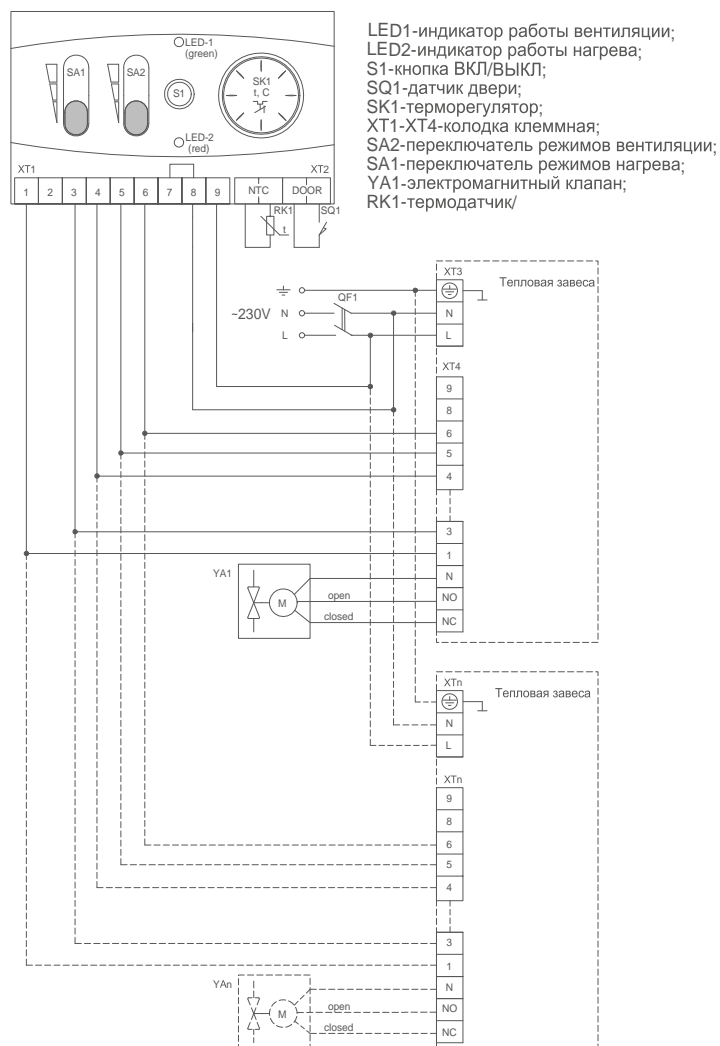
## Схема электрическая подключения нескольких завес к одному контроллеру



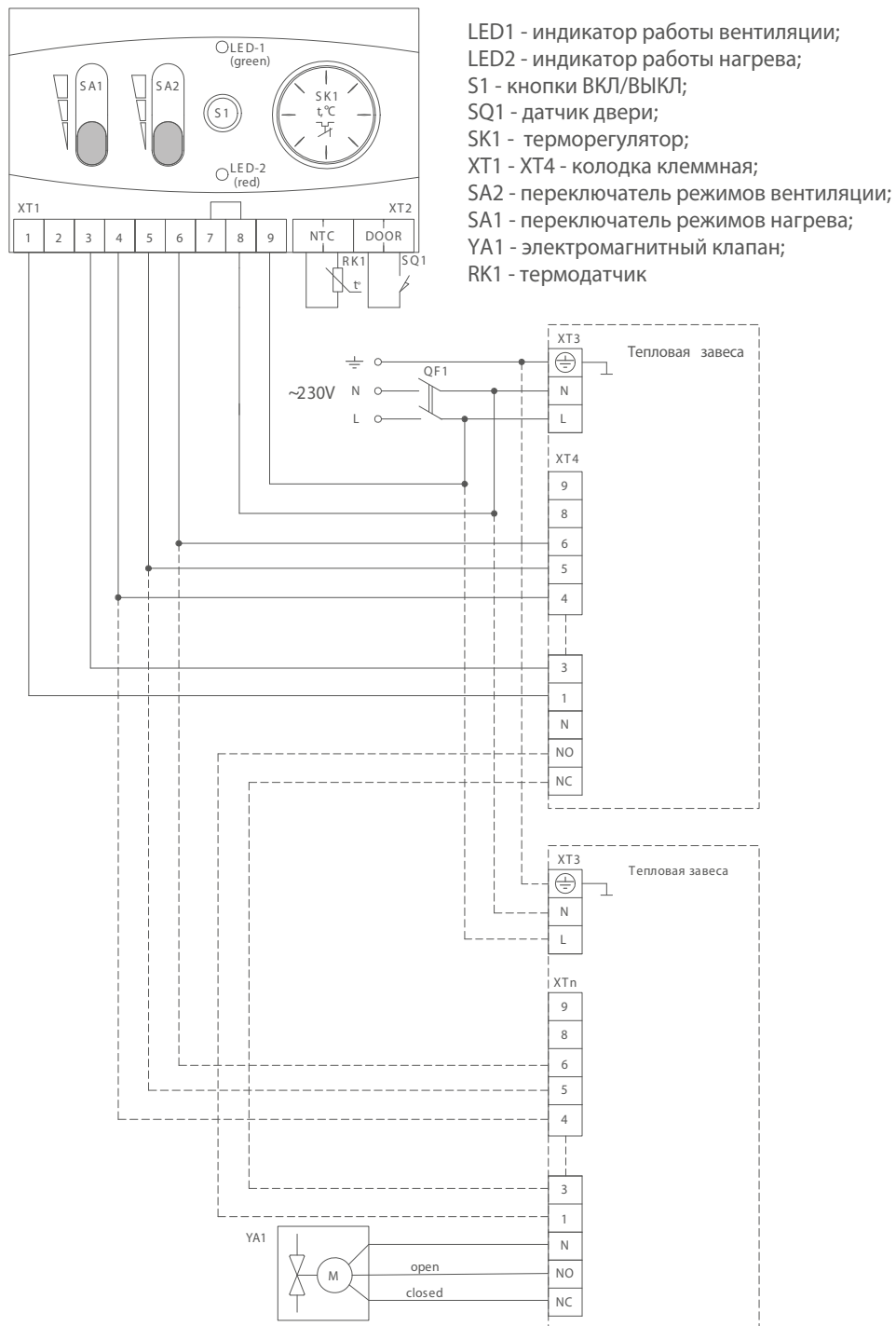
# Схема электрическая принципиальная подключения завес KAC-M3510W White/WhiteRed, KAC-M3515W White/WhiteRed, KAC-M3520W White/WhiteRed к контроллеру KRC-32



## Групповая схема подключения завес к контроллеру KRC-32



## Групповая схема подключения завес к контроллеру KRC-32



\* При подключении одного смесительного узла на группу завес.