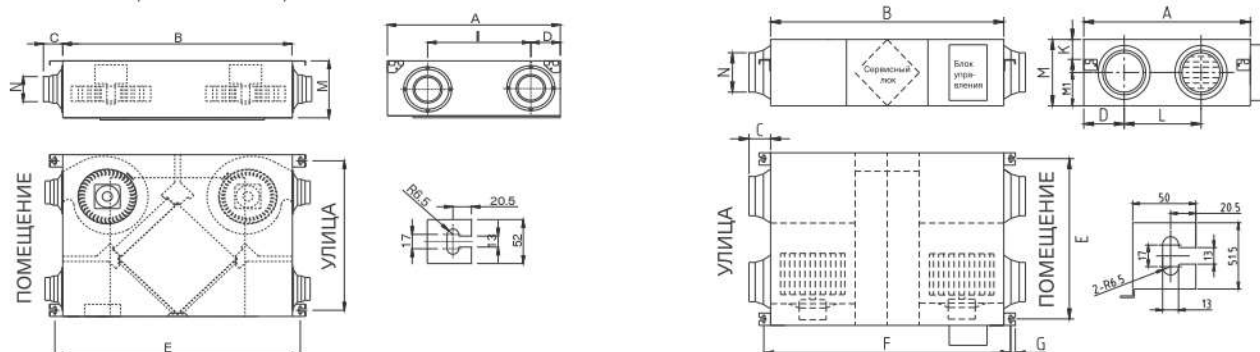


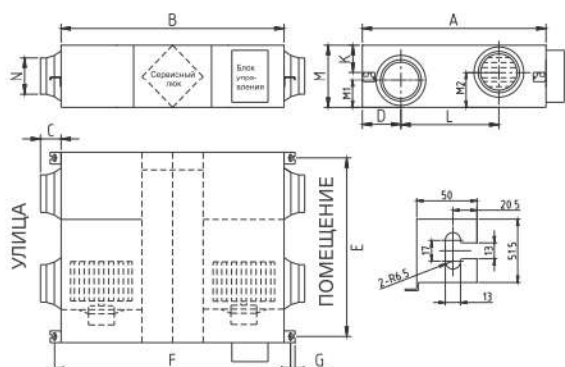
ВЕСОГАБАРИТНЫЕ ХАРАКТЕРИСТИКИ

SRME 180 H1, SRME 290 H1, SRME 380 H1



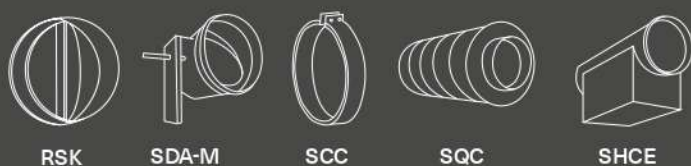
Модель	Размеры, мм								
	A	B	C	D	E	F	I	M	N
SRME 180 H1	685	860	70	122	920	618	405	220	Φ98
SRME 290 H1	700	930	70	122	990	633	425	220	Φ144
SRME 380 H1	820	1070	70	132	1130	753	550	230	Φ144

SRME 690 H1, SRME 910 H1, SRME 1200 H1, SRME 1410 H1



Модель	Размеры, мм												
	A	B	C	D	E	F	G	L	K	M	M1	M2	N
SRME 690 H1	902	867	107	193	833,5	922	20,5	451,5	115,5	280	139,5	-	Φ194
SRME 910 H1	884	1134	85	202	818	1189	20,5	378	128	388	194	-	Φ242
SRME 1200 H1	1134	1134	85	202	1068	1189	20,5	628	128	388	194	-	Φ242
SRME 1410 H1	1243	1193	85	241	1173	1248	20,5	629,5	133	388	191	241	Φ242

НАГРЕВАТЕЛИ И СЕТЕВЫЕ ЭЛЕМЕНТЫ



АКСЕССУАРЫ

